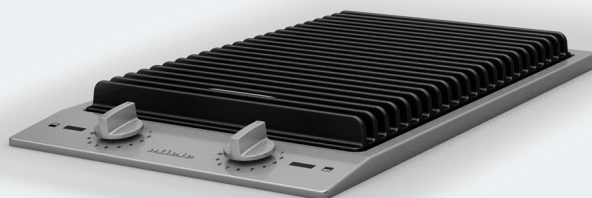


Mode d'emploi et instructions de montage

Barbecue/gril ProLine



Lisez **impérativement** ce mode d'emploi et ses instructions de montage avant d'installer et de mettre en service votre appareil. Vous assurerez ainsi votre protection et éviterez d'endommager votre appareil.

Table des matières

Consignes de sécurité et mises en garde	4
Votre contribution à la protection de l'environnement	12
Description de l'appareil	13
Gril	13
CS 1312.....	13
CS 1322.....	14
Éléments d'affichage.....	14
Accessoires fournis	15
Première mise en service	16
Nettoyer un domino ProLine pour la première fois.....	16
Première mise en service d'un domino ProLine.....	16
Tableau des grillades	17
Utilisation	19
Préparer le gril	19
Mise en marche	20
Arrêt.....	20
Gril	20
Conseils.....	21
Après la cuisson au gril	21
Dispositifs de sécurité	22
Protection anti-surchauffe	22
Sécurité oubli	22
Nettoyage et entretien	23
Bandeau de commande/ cadre inox	24
Bouton de commande.....	24
Grille et bac de pierres de lave.....	24
Résistance.....	25
Pierres de lave	25
Bac pour grillades	25
En cas d'anomalie	26
Accessoires en option	27
Consignes de sécurité pour le montage	29
Distances de sécurité	30
Cotes d'encastrement	33

Table des matières

Cotes d'encastrement	34
CS 1312.....	34
CS 1322.....	35
Encastrement de plusieurs dominos SmartLine	36
Montage	38
Branchement électrique	42
Service après vente	44
Contact en cas d'anomalies.....	44
Plaque signalétique	44
Garantie.....	44
Fiches de données de produits	45

Consignes de sécurité et mises en garde

Ce gril répond aux réglementations de sécurité en vigueur. Une utilisation inappropriée est néanmoins susceptible d'occasionner des dommages corporels et matériels.

Lisez attentivement cette notice avant de mettre votre gril en service. Elle contient des informations importantes sur le montage, la sécurité, l'utilisation et l'entretien de votre appareil. Respectez ces consignes pour vous protéger et éviter d'endommager votre gril. Miele ne peut être tenu pour responsable des dommages liés au non-respect des présentes consignes de sécurité.

Veillez conserver ce document à disposition et le remettre au futur propriétaire en cas de cession de votre appareil !

Consignes de sécurité et mises en garde

Utilisation conforme

- ▶ Ce gril est destiné à un usage domestique ou dans des conditions d'utilisation semblables au cadre domestique.
- ▶ Ce gril ne convient pas à une utilisation en extérieur.
- ▶ Utilisez le gril exclusivement dans le cadre domestique pour la préparation et le maintien au chaud de vos plats. Tout autre type d'utilisation est à proscrire.
- ▶ Les personnes qui en raison de déficiences physiques, sensorielles ou mentales, de leur manque d'expérience ou de leur ignorance, ne sont pas aptes à utiliser cet appareil en toute sécurité doivent impérativement être surveillées pendant qu'elles l'utilisent. Un usage sans surveillance n'est autorisé que s'il leur a été préalablement expliqué comment utiliser cet appareil sans danger. Vérifiez que ces personnes ont compris les risques encourus en cas de mauvaise manipulation !

Consignes de sécurité et mises en garde

Précautions à prendre avec les enfants

- ▶ Tenez les enfants de moins de huit ans éloignés du gril à moins qu'ils ne soient sous étroite surveillance.
- ▶ Les enfants âgés de 8 ans et plus peuvent uniquement utiliser le gril sans surveillance si vous leur en avez expliqué le fonctionnement de sorte qu'ils sachent l'utiliser en toute sécurité. Les enfants doivent être en mesure d'appréhender et de comprendre les risques encourus en cas de mauvaise manipulation.
- ▶ Les enfants ne doivent pas nettoyer le gril sans surveillance.
- ▶ Ne laissez pas les enfants sans surveillance à proximité d'un gril. Ne les laissez pas jouer avec l'appareil.
- ▶ Une fois éteint, le gril reste très chaud. Afin d'éviter tout risque de brûlures, tenez les enfants éloignés de l'appareil jusqu'à son complet refroidissement !
- ▶ **Risque de brûlures !**
Ne conservez aucun objet qui risquerait d'intéresser les enfants dans les espaces de rangement situés au-dessus du gril. Les enfants seraient tentés de grimper sur l'appareil pour les attraper.
- ▶ **Risque d'asphyxie !**
Les enfants peuvent se mettre en danger en s'enveloppant dans les matériaux d'emballage (film plastique, par exemple) ou en glissant leur tête à l'intérieur. Tenez les matériaux d'emballage hors de portée des enfants.
- ▶ Veillez à ce que les enfants n'accèdent pas au robinet de vidange pour éviter l'écoulement d'un contenu éventuellement encore chaud.

Sécurité technique

- ▶ Des travaux d'installation, d'entretien ou de réparation non conformes peuvent entraîner de graves dangers pour l'utilisateur. Ces interventions doivent être exécutées exclusivement par des professionnels agréés par Miele.
- ▶ N'utilisez jamais votre gril si ce dernier est endommagé : il représente un danger potentiel. Vérifiez que votre appareil ne présente aucun dommage apparent avant de l'utiliser.
- ▶ La fiabilité et la sécurité de fonctionnement du gril ne sont garanties qu'en cas de raccordement au réseau public d'électricité.
- ▶ Seul un raccordement à une prise de terre conforme garantit un fonctionnement de l'appareil en toute sécurité. Attention : Cette règle de sécurité élémentaire doit absolument être respectée ! En cas de doute, faites vérifier vos installations par un électricien.
- ▶ Avant de brancher le gril, comparez impérativement les données de raccordement (tension et fréquence) figurant sur la plaque signalétique avec celles du réseau électrique. Ces données doivent absolument concorder pour éviter toute détérioration de l'appareil. Interrogez un électricien en cas de doute.
- ▶ N'utilisez ni rallonges ni multiprises pour brancher votre gril : ces accessoires représentent un danger potentiel (risque d'incendie).
- ▶ N'utilisez le gril que lorsque celui-ci est encastré, afin de garantir son bon fonctionnement.
- ▶ Ce gril ne doit pas être utilisé sur des engins en mouvement.
- ▶ Un contact éventuel avec les raccordements sous tension et la modification des composants électriques et mécaniques constituent un danger pour vous et peuvent perturber le fonctionnement du gril. N'ouvrez jamais la carrosserie du gril.
- ▶ Les bénéfices liés à la garantie sont perdus en cas de réparation du gril par un service après-vente non agréé par Miele.

Consignes de sécurité et mises en garde

- ▶ Les pièces de rechange d'origine sont les seules dont Miele garantit qu'elles remplissent les conditions de sécurité. Ne remplacez les pièces défectueuses que par des pièces détachées d'origine.
- ▶ Le gril n'est pas conçu pour une utilisation avec une minuterie externe ou un système de commande à distance.
- ▶ Si la fiche du cordon d'alimentation a été retirée ou que ce dernier est livré sans la fiche, adressez-vous à un électricien afin de faire raccorder votre gril au réseau électrique.
- ▶ Si le câble d'alimentation est endommagé, un électricien professionnel doit le remplacer par un câble spécial (voir chapitre « Branchement électrique »).
- ▶ Avant toute intervention d'installation, de maintenance ou de réparation, commencez par débrancher votre gril du secteur électrique. Pour vous assurer que l'appareil est bien débranché :
 - les fusibles correspondants sont déclenchés ou
 - les fusibles à filetage sont totalement dévissés de l'installation électrique (non applicable en France) ou
 - débranchez la prise. Ne tirez pas sur le cordon d'alimentation ! Maintenez bien la fiche puis tirez !
- ▶ Risque d'électrocution !
N'allumez pas le gril présentant un défaut ou éteignez-le immédiatement. Débranchez-le. Contactez le service après-vente.
- ▶ Si le gril a été installé derrière une façade de meuble (par ex. une porte), ne la fermez jamais pendant que vous utilisez le gril. La chaleur et l'humidité s'accumulent derrière une façade de meuble fermée. Cela peut endommager le gril, le meuble et le sol. Attendez que le wok ait complètement refroidi pour refermer la porte.

Utilisation conforme

- ▶ Le gril chauffe beaucoup pendant le fonctionnement et reste très chaud quelque temps après l'arrêt. Faites attention à ne pas toucher l'appareil tant qu'il risque d'être chaud.
- ▶ Les objets inflammables situés à proximité d'un gril en fonctionnement peuvent atteindre des températures élevées et prendre feu. N'utilisez jamais le gril pour chauffer une pièce.
- ▶ De la graisse ou de l'huile surchauffée ainsi que des résidus de graisse dans les pierres de lave risquent de s'enflammer et de déclencher un incendie. Quand vous utilisez de l'huile ou de la graisse, ne laissez pas le gril sans surveillance. N'utilisez jamais d'eau pour éteindre les incendies provoqués par de l'huile ou de la graisse. Arrêtez l'appareil et étouffez les flammes en les couvrant avec précaution au moyen d'une couverture ignifuge ou d'un torchon humide.
- ▶ Ne faites jamais flamber vos plats sous une hotte aspirante ! Les flammes risquent d'atteindre le filtre à graisses de la hotte qui peut alors prendre feu.
- ▶ La stérilisation et le réchauffage de conserves fermées entraîne une surpression susceptible de provoquer leur explosion. N'utilisez jamais le gril pour stériliser ou réchauffer des conserves fermées.
- ▶ Ne recouvrez jamais votre gril ! Si vous l'allumez par inadvertance ou s'il reste encore de la chaleur résiduelle, les objets qui se trouvent sur l'appareil risquent de fondre, d'éclater ou de s'embraser. Ne recouvrez jamais le gril avec un torchon, un film de protection ou un protège-plaques de cuisson.
- ▶ Lorsque le gril est sous tension, qu'il est allumé par mégarde ou qu'il est encore chaud, les objets métalliques qui se trouvent dessus peuvent devenir très chauds. D'autres matériaux peuvent fondre ou s'enflammer. N'utilisez jamais le gril pour poser des objets. Eteignez le gril après chaque utilisation !

Consignes de sécurité et mises en garde

- ▶ Utilisez toujours des gants de cuisine ou des maniques avant de manipuler des accessoires chauds sur le gril, faute de quoi vous risquez de vous brûler. N'utilisez que des protections parfaitement sèches. Un textile humide ou mouillé est plus thermo-conducteur : la vapeur qui s'en dégage risque de vous brûler les mains.
- ▶ Si vous utilisez un appareil électrique, comme un mixeur, à proximité du gril, veillez à ce que le fil ne touche pas le gril brûlant. Vous risqueriez d'abîmer la gaine d'isolation du câble électrique.
- ▶ Mettez le gril en marche uniquement si la résistance est rabattue.
- ▶ L'accumulation de chaleur peut endommager la grille. Pour griller/maintenir au chaud, n'utilisez en aucun cas des plats à barbecue, des poêles à barbecue, des récipients de cuisson ou similaires et ne couvrez jamais la grille lors du fonctionnement (par ex. avec une feuille d'aluminium).
- ▶ Lors de l'utilisation du gril, le bac pour grillades doit toujours être rempli d'eau.
- ▶ Lors du montage de plusieurs dominos ProLine :
Les objets brûlants peuvent endommager le joint de la barrette de jonction. Ne placez pas de casseroles ou de poêles brûlantes au niveau de la barrette de jonction.

Nettoyage et entretien

- ▶ N'utilisez jamais de nettoyeur vapeur pour nettoyer votre gril. La vapeur qui s'en dégage pourrait se déposer sur les éléments conducteurs d'électricité et provoquer un court-circuit.
- ▶ Les pierres de lave absorbent la graisse qui s'égoutte lors de la cuisson. Plus elles sont foncées, plus la graisse y adhère. Des pierres de lave saturées de graisse peuvent s'enflammer facilement. Nettoyez régulièrement les pierres de lave et remplacez-les en temps voulu comme indiqué au chapitre « Nettoyage et entretien ».

Accessoires

- ▶ N'utilisez que des accessoires d'origine Miele. Le montage d'autres pièces exclut tout bénéfice de la garantie.

Votre contribution à la protection de l'environnement

Nos emballages

Nos emballages protègent votre appareil des dommages pouvant survenir pendant le transport. Nous les sélectionnons en fonction de critères écologiques permettant d'en faciliter le recyclage.

En participant au recyclage de vos emballages, vous contribuez à économiser les matières premières et à réduire le volume des déchets. Votre revendeur reprend vos emballages.

Votre ancien appareil

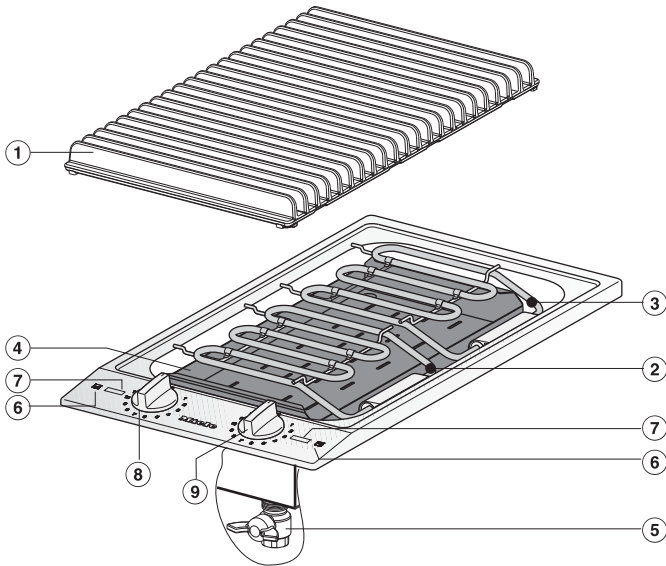
Les appareils électriques et électroniques contiennent souvent des matériaux précieux. Cependant, ils contiennent aussi des substances toxiques nécessaires au bon fonctionnement et à la sécurité des appareils. Si vous déposez ces appareils usagés avec vos ordures ménagères ou les manipulez de manière inadéquate, vous risquez de nuire à votre santé et à l'environnement. Ne jetez jamais vos anciens appareils avec vos ordures ménagères !



Faites appel au service d'enlèvement mis en place par votre commune, votre revendeur ou Miele, ou rapportez votre appareil dans un point de collecte spécialement dédié à l'élimination de ce type d'appareil. Vous êtes légalement responsable de la suppression des éventuelles données à caractère personnel figurant sur l'ancien appareil à éliminer. Jusqu'à son enlèvement, veillez à ce que votre ancien appareil ne présente aucun danger pour les enfants.

Gril

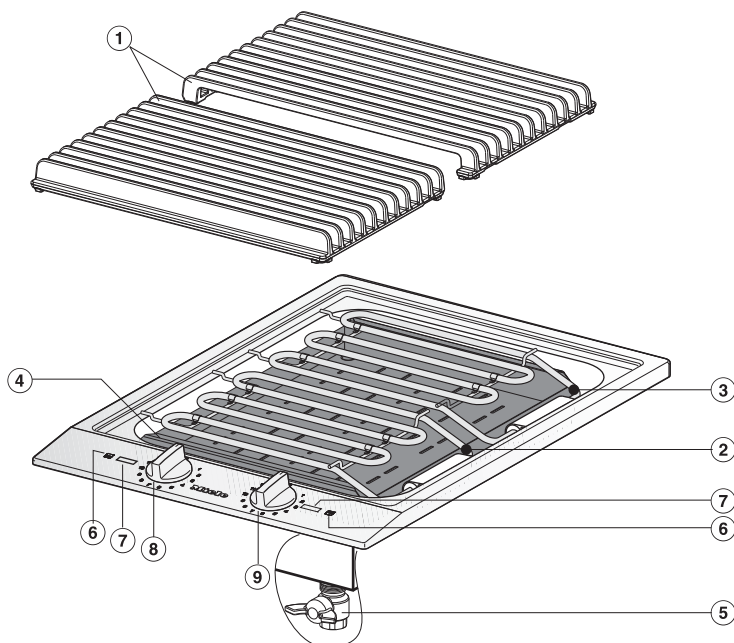
CS 1312



- ① Grille
- ② Résistance grill avant
- ③ Résistance grill arrière
- ④ Bac de pierres de lave
- ⑤ Robinet de vidange
- ⑥ Symboles de la zone de grill
- ⑦ Eléments d'affichage
- Bouton de commande pour la zone de grill
- ⑧ avant
- ⑨ arrière

Description de l'appareil

CS 1322



- ① Grilles de cuisson
- ② Résistance gril avant
- ③ Résistance gril arrière
- ④ Bac de pierres de lave
- ⑤ Robinet de vidange
- ⑥ Symboles de la zone de gril
- ⑦ Eléments d'affichage
- Bouton de commande pour la zone de gril
- ⑧ avant
- ⑨ arrière

Eléments d'affichage

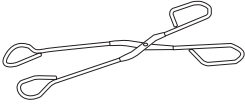


- ⑩ Indicateur de fonctionnement

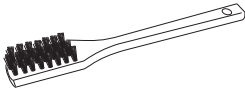
Accessoires fournis

Pierres de lave

Pince pour grill



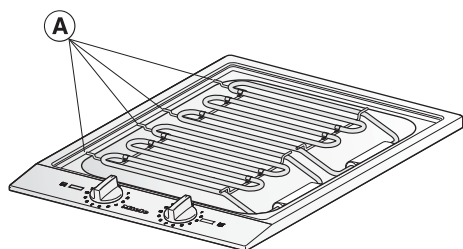
Brosse de nettoyage



Première mise en service

- Veuillez coller la plaque signalétique jointe aux documents accompagnant votre appareil à l'emplacement prévu à cet effet sous « Service après-vente ».
- Enlevez les éventuels autocollants et films de protection.

Nettoyer un domino ProLine pour la première fois



- Retirez les housses de protection (A) de la résistance et, le cas échéant, des films de protection couvrant l'appareil.
- Nettoyez le bac pour grillades et la grille avec du liquide vaisselle et de l'eau chaude puis essuyez-les (voir chapitre « Nettoyage et entretien »).
- Nettoyez toutes les autres surfaces avec un chiffon humide et essuyez-les.

Première mise en service d'un domino ProLine

Les pièces en métal sont enduites d'un agent de protection. Lors de l'utilisation initiale de l'appareil, des odeurs ou de la vapeur peuvent éventuellement se dégager.

Cette odeur et la fumée qui peut se dégager n'indiquent pas une anomalie de fonctionnement ou un mauvais branchement et ne sont pas nocives pour la santé.

Tableau des grillades

Grillade	🕒 [min]
Viandes et charcuteries	
Saucisses	6–8
Filet	4–10
Boulettes de viande	12–16
Cuisses de poulet	16–18
Côtelette d'agneau	4–8
Foie	3–6
Escalope de dinde	8–10
Brochettes	14–18
Escalopes	8–12
Travers de porc	15–20
Entrecôte	10–20
Poisson/crustacés	
Truite	12–16
Crevettes roses	2–4
Pavé de saumon	10–12
Maquereau	10–12
Pavé de thon	6–8
Légumes	
Aubergines	6–8
Pommes de terre en papillote, précuites	10–20
Brochettes de légumes	5–6
Maïs, précuit	5–8
Poivron émincé	2–3
Moitiés de tomate	2–4
Fruits	
Tranches d'ananas	2–3

Tableau des grillades

Grillade	🕒 [min]
Tranches de pomme	2-3
Autres	
Pain grillé	2-3
Tofu	4-6

🕒 Temps de gril

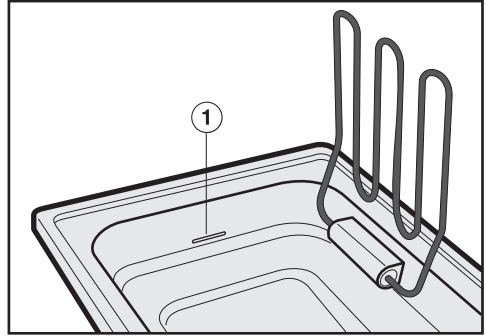
Les temps indiqués dans le tableau sont des valeurs indicatives et correspondent à un niveau de puissance 9-11 sur le gril préchauffé. La durée de cuisson au gril dépend du type, de la préparation et de l'épaisseur de l'aliment à griller.

Préparer le gril

Vous pouvez utiliser le gril avec ou sans pierres de lave.

- Sans pierres de lave, l'aliment à griller gagne en onctuosité grâce à la vapeur d'eau ascendante.
- Avec des pierres de lave, l'arôme de grillé gagne en intensité.

- Vérifiez si le robinet de vidange est bien fermé.
- Ôtez la grille, relevez la résistance et retirez, le cas échéant, le bac de pierres de lave du bac pour grillades.




- Remplissez le bac pour grillades
 - pour une cuisson au gril **sans pierres de lave**, jusqu'au repère ① avec env. 2,5 litres d'eau (CS 1312) env. 4,0 litres d'eau (CS 1322).
 - pour une cuisson au gril **avec pierres de lave**, avec env. 1,2 litre d'eau (CS 1312) env. 1,8 litre d'eau (CS 1322).
- Le cas échéant, placez le bac de pierres de lave dans le bac pour grillades.
- Rabattez la résistance et placez la grille.

Utilisation

Le gril est doté de 2 résistances pouvant être enclenchées et réglées séparément. Si vous faites griller de grandes quantités, vous pouvez utiliser la totalité de la surface. Pour de petites quantités, vous pouvez griller les aliments à l'avant et les maintenir au chaud à l'arrière à un niveau de puissance 3-4.

Mise en marche

 Risque d'incendie par suite de surchauffe.

Les aliments qui ne sont pas surveillés en cours de cuisson risquent de trop chauffer et de s'enflammer.

Ne laissez pas le gril sans surveillance lorsqu'il est en fonctionnement !

- Tournez le bouton de commande vers la droite ou la gauche, sur le niveau de puissance souhaité.

Le témoin de fonctionnement est allumé.

Arrêt

- Tournez le bouton de commande vers la droite sur la position **0**.

Gril

Lors de la cuisson sur le gril, assurez-vous que le bac pour grillades contient de l'eau. Faites l'appoint d'eau si nécessaire.

Pour griller/maintenir au chaud, n'utilisez en aucun cas des plats à barbecue, des poêles à barbecue, des récipients de cuisson ou similaires et ne couvrez jamais la grille lors du fonctionnement (par ex. avec une feuille d'aluminium) ! L'accumulation de chaleur générée peut endommager la grille.

- Tournez un ou les deux boutons de commande sur le niveau de puissance **12**. Préchauffez le gril avec la grille posée pendant env. 10 minutes.

Assurez-vous que le repère du bouton de commande est exactement situé sur la position **12**.

- Réglez le niveau de puissance souhaité.
- Retournez plusieurs fois l'aliment à griller pendant la cuisson.

Conseils

- Tamponnez les grillades humides avec du papier absorbant pour éviter les éclaboussures.
- Ne salez qu'après la cuisson pour éviter le dessèchement de la viande.
- Nous vous conseillons de faire mariner les aliments pour développer leurs arômes.
- N'appliquez pas d'huile sur les aliments marinés avant de les griller. Utilisez exclusivement des huiles supportant des températures élevées.
- Selon leur taille, vous pouvez réduire le temps de cuisson des pommes de terre en papillote et des épis de maïs en précuisant les pommes de terre pendant 15 à 40 minutes et les épis de maïs pendant 10 à 15 minutes.

Après la cuisson au grill

- Éteignez le grill.
- Nettoyez le grill encore tiède après chaque utilisation (voir chapitre « Nettoyage et entretien »).
- Après la cuisson au grill avec les pierres de lave, vérifiez l'aspect des pierres de lave. Si elles sont sombres, elles sont saturées de graisse et doivent être lavées ou remplacées (voir chapitre « Nettoyage et entretien »).

Dispositifs de sécurité

Protection anti-surchauffe


Si le bac pour grillades contient une trop faible quantité d'eau, une sécurité anti-surchauffe coupe automatiquement le chauffage.

- Faites l'appoint d'eau froide.

Dès que le gril est refroidi et que la résistance est réactivée, vous pouvez poursuivre la cuisson.

Sécurité oubli


Une désactivation de sécurité garantit que la résistance n'est chauffée que si elle est repliée vers le bas.

 Risque de brûlure à cause de surfaces chaudes.

Les surfaces restent très chaudes après la cuisson.

Éteignez le gril.

Laissez refroidir les surfaces avant de nettoyer le gril.

 Dommages en cas de pénétration d'humidité.

N'utilisez jamais de nettoyeur vapeur pour nettoyer votre appareil : la vapeur pourrait se déposer sur les éléments conducteurs d'électricité et provoquer un court-circuit.

N'utilisez jamais de nettoyeur vapeur pour nettoyer votre gril.

En cas d'utilisation de produits nettoyants non adaptés, l'aspect et la qualité des surfaces risquent de se décolorer ou de s'altérer. Les surfaces sont sensibles aux rayures.

Retirez immédiatement les restes de détergent.

N'utilisez pas d'éponge abrasive ou de produit à récurer.

Laissez toujours le domino ProLine refroidir avant de le nettoyer.

- Nettoyez le domino ProLine et ses accessoires après chaque utilisation.
- Séchez le domino ProLine après chaque nettoyage humide afin d'éviter les résidus de calcaire.

Produits à ne pas utiliser

Pour éviter d'endommager les surfaces en nettoyant l'appareil, n'utilisez pas :

- de produit contenant de la soude, de l'ammoniaque, de l'acide ou du chlore,
- de produit détartrant,
- de détachant et de produit antirouille,
- de produit abrasif tel que poudres et laits à récurer, pâtes de nettoyage,
- de détergent contenant des solvants,
- de nettoyant pour lave-vaisselle,
- de décapant four en bombe,
- de produit à vitres,
- d'éponge avec tampon abrasif, brosses ou éponges contenant des restes de produit détergent,
- de gomme de nettoyage,

Des détergents abrasifs tels que les poudres à récurer ou éponges à surface abrasive ne sont pas autorisés pour nettoyer la résistance.

Nettoyage et entretien

Bandeau de commande/ cadre inox

- Nettoyez le cadre et le bandeau de commande à l'aide d'une éponge, un peu de liquide vaisselle et de l'eau tiède.

Vous pouvez également utiliser un produit nettoyant pour vitrocéramique et acier inoxydable. Nous vous recommandons d'utiliser un produit d'entretien spécial inox afin que vos surfaces restent propres plus longtemps. (Voir chapitre « Accessoires en option »).

Sur les zones d'**impression**, n'utilisez pas de produit nettoyant pour vitrocéramique et inox, ni de nettoyant spécial inox.

Ces produits endommagent les zones avec des impressions.

Nettoyez la zone uniquement avec un chiffon, de l'eau chaude et un peu de liquide vaisselle.

Bouton de commande

- Nettoyez le/ les boutons de commande avec un chiffon, de l'eau chaude et un peu de liquide vaisselle. Ramollissez les salissures tenaces au préalable.
- Séchez le/ les boutons de commande avec un chiffon propre.

Grille et bac de pierres de lave

- Après chaque utilisation, nettoyez la grille et le bac à pierres de lave à l'eau chaude et avec un peu de liquide vaisselle. Si la grille est très encrassée, faites-la tremper puis enlevez les salissures à l'aide d'une brosse.
- Essuyez la grille et le bac à pierres de lave.

En cas d'un fort encrassement du bac à pierres de lave, nous recommandons l'utilisation d'une spirale en inox ainsi que du nettoyant pour vitrocéramique et inox.

N'utilisez en aucun cas un produit d'entretien inox pour le bac à pierres de lave !

Résistance

- Éliminez les résidus sur la résistance à l'aide d'une éponge abrasive.

Pierres de lave

Nettoyez régulièrement les pierres de lave.

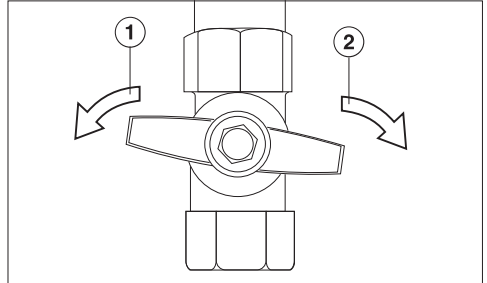
- Déposez les pierres dans un récipient contenant de l'eau chaude et un peu de liquide vaisselle. Faites-les tremper brièvement et remuez plusieurs fois les pierres.
- Videz l'eau sale et rincez 2 à 3 fois à l'eau claire. Déposez ensuite les pierres sur un torchon suffisamment grand pour pouvoir les essuyer.
- Répartissez les pierres sur un torchon suffisamment grand pour les sécher.

Le lavage des pierres de lave entraîne le décollage de la couche soumise à l'usure. L'altération des pierres de lave est fonction de la fréquence et de la durée d'utilisation.

Si la quantité de pierres de lave a diminué de moitié dans le bac, rajouter des pierres de lave.

Bac pour grillades

- Attendez le refroidissement de l'eau souillée.
- Placez un récipient suffisamment grand en dessous de l'écoulement.



- Ouvrez l'écoulement à la base de l'appareil en tournant le bouton de commande vers la **gauche** ①.
- Après écoulement de l'eau, fermez le robinet de vidange en le tournant vers la **droite** ② jusqu'en butée.
- Remplissez le bac pour grillades avec de l'eau très chaude et un peu de liquide vaisselle.
- Nettoyez le bac pour grillades. En cas d'un fort encrassement du bac à pierres de lave, nous recommandons l'utilisation d'une spirale en inox ainsi que du nettoyant Miele pour vitrocéramique et inox.
- Vidangez l'eau sale et nettoyez l'écoulement à l'aide d'un goupillon. Rincez à l'eau très chaude puis essuyez le bac pour grillades et l'écoulement.

N'utilisez en aucun cas un produit d'entretien inox pour le bac pour grillades !

En cas d'anomalie

Vous pouvez régler la plupart des défauts ou anomalies courants par vous-même. Dans bon nombre de cas, vous économiserez ainsi du temps et de l'argent car vous n'aurez pas besoin de faire appel au service après-vente.

Les tableaux suivants vous aideront à déceler la cause d'un défaut ou d'une anomalie et à y remédier.

Problème	Cause et solution
Le gril ne chauffe pas.	Le gril n'est pas sous tension. <ul style="list-style-type: none">■ La protection anti-surchauffe s'est enclenchée. Effectuez les opérations décrites au chapitre « Dispositifs de sécurité », « Protection contre la surchauffe ».■ Le fusible de l'installation domestique s'est déclenché. Le cas échéant, appelez un électricien qualifié ou le service après-vente.
Après un préchauffage du gril sur le niveau de puissance 12 pendant 10 minutes, la chaleur n'est pas suffisante pour dorer l'aliment.	Le bouton de commande n'indique pas le niveau maximal de puissance. <ul style="list-style-type: none">■ Vérifiez si le repère du bouton de commande est positionné sur le niveau de puissance 12. Entre 12 et 0, le gril chauffe à puissance réduite.

Accessoires en option

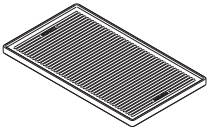
Miele propose une large gamme d'accessoires Miele parfaitement adaptés à l'entretien et au nettoyage de vos appareils.

Pour les commander, il vous suffit de vous rendre sur la boutique en ligne Miele.

Ils sont également disponibles auprès du service après-vente Miele (voir la fin du présent mode d'emploi) ou chez votre revendeur Miele.

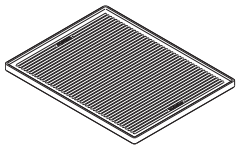
Accessoires pour gril

Plaque de gril CSGP 1300



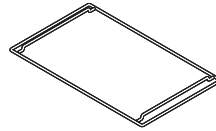
Plaque en fonte à poser sur le gril présentant un côté lisse et un côté rainuré pour CS 1312

Plaque gril CSGP 1400



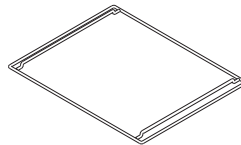
Plaque en fonte à poser sur le gril présentant un côté lisse et un côté rainuré pour CS 1322

Support en fil de fer pour plaque de gril CSGP 1300



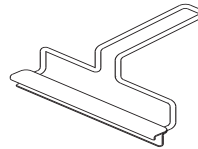
Petit support en fil de fer

Support en fil de fer pour plaque de gril CSGP 1400



Grand support en fil de fer

Poignée



Pierres de lave

Accessoires en option

Détergents et produits d'entretien

Produit nettoyant pour vitrocéramique et acier inoxydable, 250 ml



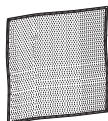
Enlève les salissures tenaces, traces de tartre et d'aluminium.

Produit d'entretien pour inox, 250 ml

Pour éliminer facilement les traces d'eau, les empreintes de doigts et autres taches. Empêche que les surfaces ne se resalissent trop vite.




Chiffon microfibre




Pour enlever les empreintes de doigts et les salissures légères

Consignes de sécurité pour le montage

 Dommages liés à un montage incorrect.

Le domino ProLine peut être endommagé en raison d'un montage incorrect. Faites installer le domino ProLine uniquement par un technicien qualifié.

 Dommages liés à la chute d'objets.

Le domino ProLine peut être endommagé lors du montage des meubles hauts ou d'une hotte.

Installez le domino ProLine uniquement après le montage des meubles hauts et de la hotte.

► Les bois de placage du plan de travail doivent être traités avec une colle thermo-réfractaire (100°C) pour éviter qu'ils se décollent ou se déforment. Les fileurs de finition muraux doivent également être thermo-réfractaires.

► Le gril ne doit pas être installé directement à côté d'une salamandre (CS 1421). Un écart minimal de 150 mm doit être respecté entre le gril et la salamandre.

► Après installation du domino ProLine, le câble d'alimentation ne doit pas entrer en contact avec les parties chauffantes de l'appareil.

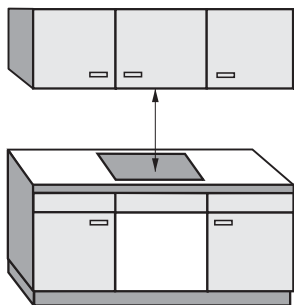
► Après l'installation du domino ProLine, le câble d'alimentation secteur ne doit pas entrer en contact avec les pièces mobiles des éléments de la cuisine (par ex. un tiroir) et ne doit pas être soumis à des contraintes mécaniques.

► Respectez les distances de sécurité indiquées sur les pages suivantes.

Toutes les dimensions sont indiquées en mm.

Distances de sécurité

Distance de sécurité au-dessus du domino ProLine



La distance de sécurité prescrite par le fabricant de la hotte entre le domino ProLine et la hotte doit être respectée. Si vous ne disposez pas d'indications du fabricant à ce sujet ou si des matériaux facilement inflammables sont montés (portique, par exemple) au-dessus du domino ProLine, la distance de sécurité doit être d'environ 760 mm minimum.

Si plusieurs dominos ProLine exigeant des distances de sécurité différentes doivent être utilisés sous la hotte, choisissez la distance de sécurité la plus grande.

Distance de sécurité latérale / arrière

Pour l'installation d'un domino ProLine, il peut y avoir des parois ou un mur derrière le domino ou sur un des côtés (droit **ou** gauche) (voir croquis).

① Distance minimum **à l'arrière** de la découpe du plan de travail jusqu'à l'arête arrière du plan de travail : 50 mm.

②③ Distance minimum **à droite** ou **à gauche** de la découpe du plan de travail jusqu'au meuble adjacent (par ex. une colonne) ou un mur :

40 mm CS 1212, CS 1212-1
CS 1221, CS 1221-1
CS 1234, CS 1234-1
CS 1223
CS 1222

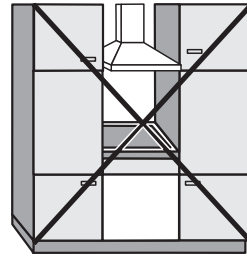
50 mm CS 1112
CS 1122
CS 1134
CS 1326
CS 1327
CS 1411

100 mm CS 1012, CS 1012-1
CS 1012-2

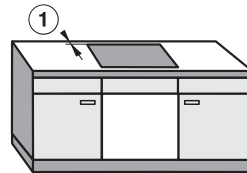
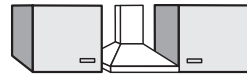
150 mm CS 1421
CS 1312
CS 1322

200 mm CS 1034, CS 1034-1

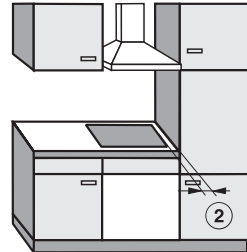
250 mm CS 1011, CS 1011-1
CS 1021, CS 1021-1
CS 1018 G



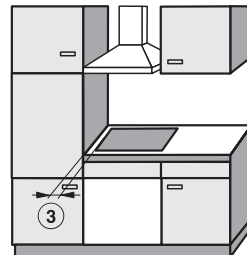
Interdit !



Fortement recommandé !



Déconseillé !



Déconseillé !

Distances de sécurité

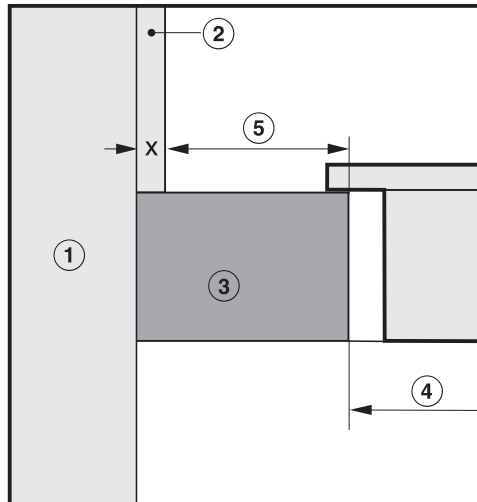
Distance de sécurité avec la crédence

Lorsqu'une crédence est posée, la distance minimale entre la découpe et la crédence doit être respectée, car les températures élevées peuvent abîmer ou détruire le matériau de la crédence.

Pour une crédence en matériau inflammable (par ex. en bois) la distance minimum ⑤ entre la découpe et la crédence doit être de 50 mm.

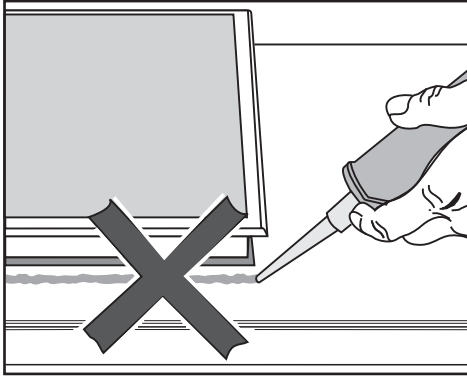
En cas de crédence en matériau ininflammable (par ex. métal, pierre naturelle, carrelage) la distance minimum ⑤ entre la découpe et la crédence doit être de 50 mm moins l'épaisseur de la crédence.

Exemple : épaisseur de la crédence 15 mm
 $50 \text{ mm} - 15 \text{ mm} = \text{distance minimum } 35 \text{ mm}$



- ① Mur
- ② Crédence cote x = épaisseur de la crédence
- ③ Plan de travail
- ④ Découpe dans le plan de travail
- ⑤ Distance minimum pour des matériaux **inflammables** 50 mm
pour des matériaux **ininflammables** 50 mm - cote x

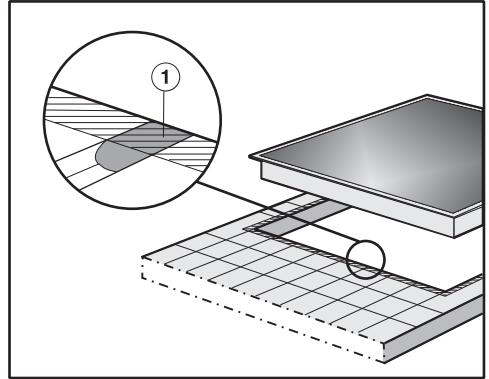
Joint entre le domino ProLine et le plan de travail



Si vous utilisez un produit d'étanchéité pour joint entre le plan de travail et le domino ProLine, vous risquez d'endommager ce dernier en cas de démontage éventuel. N'utilisez pas de produit d'étanchéité pour joint entre le plan de travail et le domino ProLine.

Le joint sous le bord de la partie supérieure de l'appareil garantit une étanchéité suffisante avec le plan de travail.

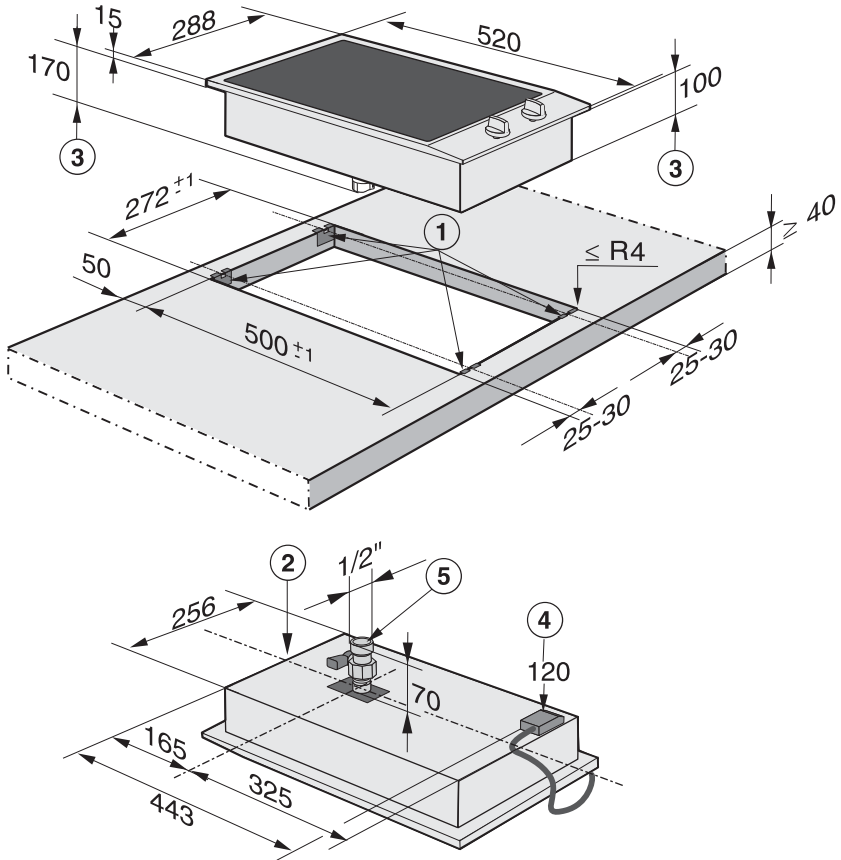
Plan de travail carrelé



La surface des joints ① et de la partie hachurée située sous la surface d'appui du domino ProLine doit être lisse et parfaitement plane de sorte que le domino ProLine repose bien à plat et que la bande d'étanchéité insérée sous le bord de la partie supérieure de l'appareil assure une bonne étanchéité par rapport au plan de travail.

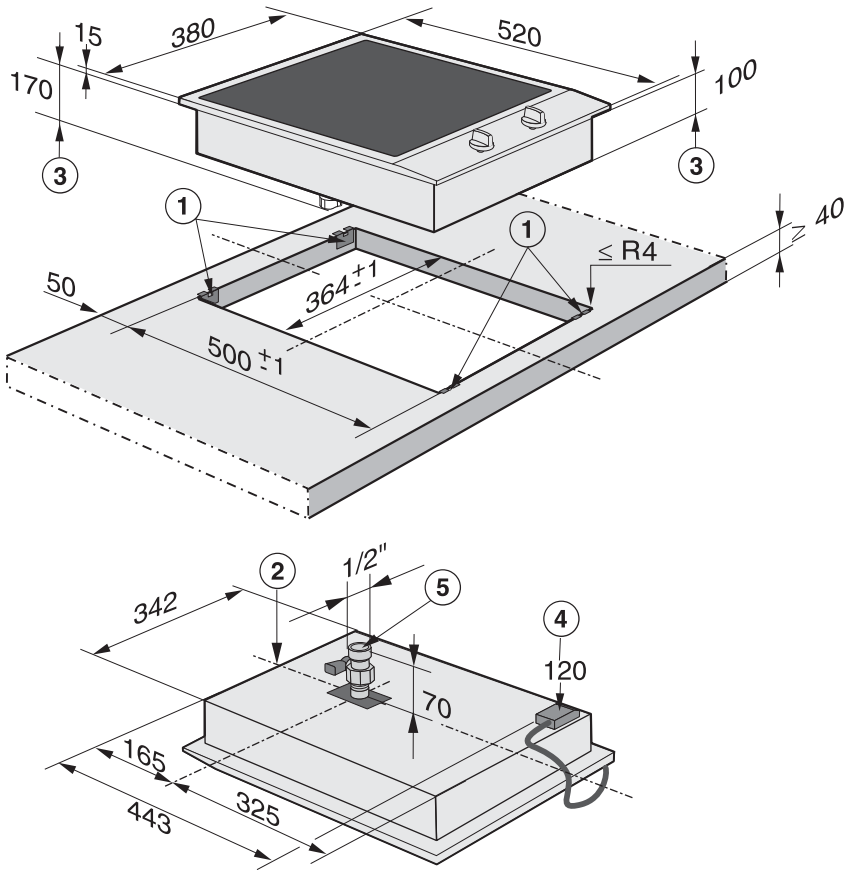
Cotes d'encastrement

CS 1312



- ① Ressorts de serrage
- ② avant
- ③ Hauteur d'encastrement
- ④ Hauteur d'encastrement de la fiche de raccordement électrique avec câble de raccordement, L = 2000 mm
- ⑤ Robinet de vidange

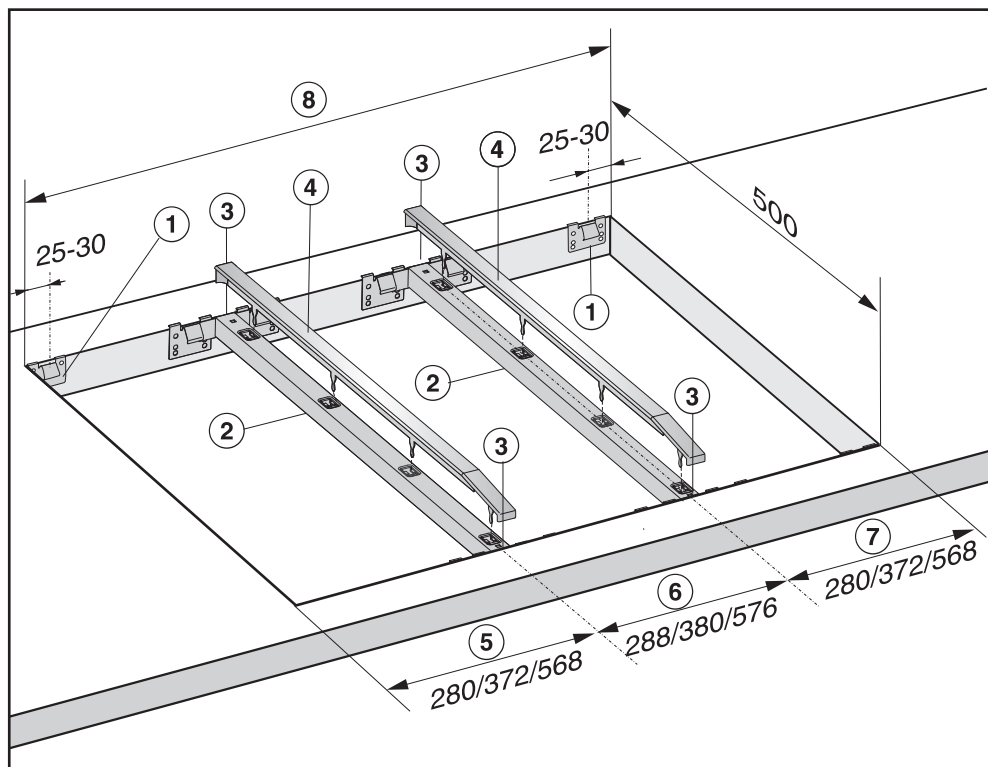
CS 1322



- ① Ressorts de serrage
- ② avant
- ③ Hauteur d'encastrement
- ④ Hauteur d'encastrement de la fiche de raccordement électrique avec câble de raccordement, L = 2000 mm
- ⑤ Robinet de vidange

Encastrement de plusieurs dominos SmartLine

Exemple : 3 dominos ProLine



- ① Ressorts de serrage
- ② Barrettes de jonction
- ③ Espace entre la baguette et le plan de travail
- ④ Couvercle
- ⑤ Largeur de domino ProLine moins 8 mm
- ⑥ Largeur de domino ProLine
- ⑦ Largeur de domino ProLine moins 8 mm
- ⑧ Découpe du plan de travail

Encastrement de plusieurs dominos SmartLine

Calculer la découpe du plan de travail

Les cadres des dominos ProLine occupent à chaque fois sur les côtés extérieurs droit et gauche 8 mm du plan de travail.

- Ajoutez les largeurs des dominos ProLine et soustrayez 16 mm du total.

Exemple :

$$288 \text{ mm} + 288 \text{ mm} + 380 \text{ mm} = 956 \text{ mm} - 16 \text{ mm} = 940 \text{ mm}$$

Les dominos ProLine ont en fonction du modèle une largeur de 288 mm, 380 mm ou 576 mm (voir chapitre « Cotes d'encastrement »).

Barrettes de jonction

Lorsque plusieurs dominos ProLine sont encastrés, il faut prévoir une barrette de jonction entre chaque domino. La position respective de la barrette de jonction dépend de la largeur du domino ProLine.

Montage

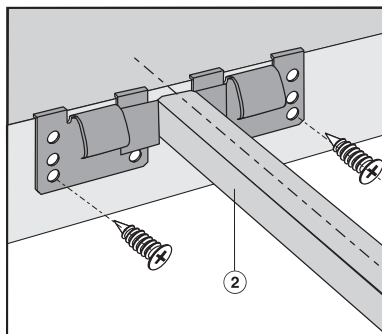
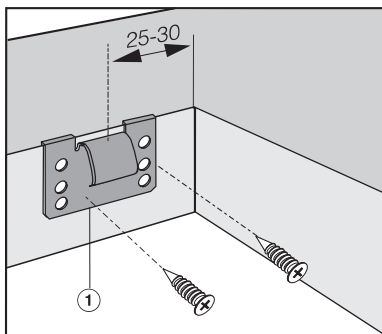
Préparation du plan de travail

- Procédez à la découpe du plan de travail comme indiqué dans le schéma sous « Cotes d'encastrement » ou en fonction de vos calculs (voir chapitre « Encastrement de plusieurs dominos ProLine »). Respectez les distances de sécurité (voir chapitre « Distances de sécurité »).

Plan de travail en bois

- Pour éviter tout gonflement dû à l'humidité, scellez les bords de coupe des plans de travail en bois avec un vernis spécial, du caoutchouc au silicone ou de la résine. Le matériau du joint doit être thermorésistant.

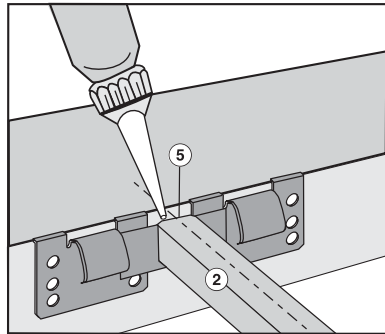
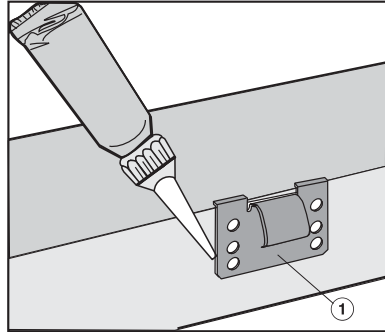
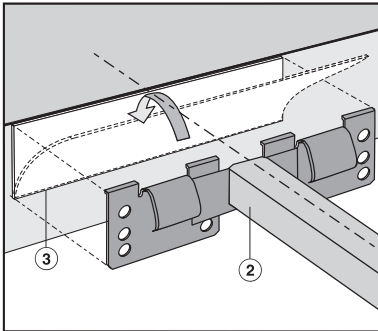
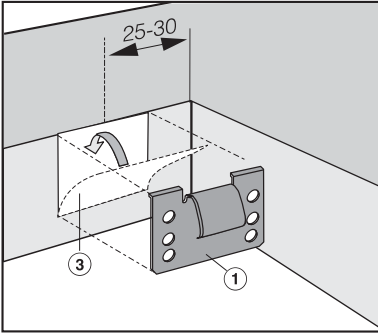
Ne faites pas couler de produit sur le plan de travail.



- Positionnez les ressorts de serrage ① ou les barrettes de jonction ② aux emplacements indiqués sur les illustrations, sur le bord supérieur de la découpe.
- Fixez les ressorts de serrage ① ou les barrettes de jonction ② avec les vis en bois fournies 3,5 x 25 mm.

Plan de travail en pierre naturelle

Pour fixer les ressorts de serrage ou les barrettes de jonction, vous avez besoin d'un ruban adhésif puissant double-face (accessoire non fourni).



- Fixez le ruban adhésif ③ aux emplacements indiqués dans les illustrations sur le bord supérieur de la découpe.
- Mettez les ressorts de serrage ① ou les barrettes de jonction ② sur le bord supérieur de la découpe et exercez une forte pression.

- Collez les bords latéraux et le bord inférieur des ressorts de serrage ① ou des barrettes de jonction ② avec du silicone.
- Remplissez l'espace ⑤ entre les baguettes ② et le plan de travail avec du silicone.

Montage

Installation du domino ProLine

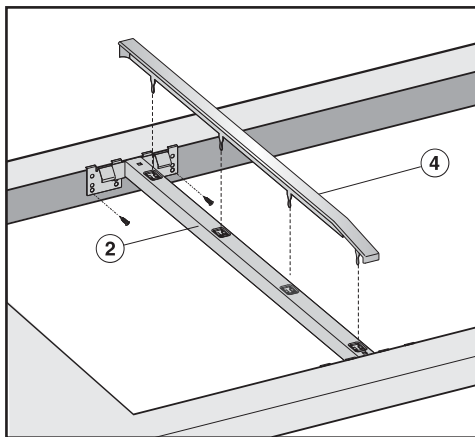
- Faites passer le câble d'alimentation électrique vers le bas par la découpe du plan de travail.
- Placez le domino ProLine (face avant d'abord) dans la découpe du plan de travail.
- Appuyez sur le bord du domino ProLine de manière uniforme avec les deux mains et vers le bas, jusqu'à ce qu'elle s'enclenche correctement. Pour une parfaite étanchéité entre les deux dominos, vérifiez que le joint de l'appareil repose bien sur le plan de travail après enclenchement.

N'utilisez en aucun cas un produit d'étanchéité pour joints (par ex. du silicone) pour étanchéifier en plus le domino ProLine.

Si pendant cette étape vous constatez que le joint n'est pas bien ajusté au niveau des angles, retouchez un peu ces derniers ($\leq R4$) à l'aide d'une scie sauteuse.

Encastrement de plusieurs dominos ProLine

- Une fois en place, poussez le domino ProLine vers le côté jusqu'à ce que les trous de la barrette de jonction soient visibles.



- Enclenchez le cache (4) dans les trous de la barrette de jonction (2) qui sont prévus à cet effet.
- Placez le prochain domino ProLine (face avant d'abord) dans la découpe du plan de travail.
- Procédez comme décrit ci-avant.

Raccordement du domino ProLine

- Raccordez le/ les domino(s) ProLine sur le réseau électrique.
- Vérifiez que le domino ProLine fonctionne correctement.


Soulever le domino ProLine

Si le domino ProLine n'est pas accessible du bas, vous aurez besoin d'un outil spécial pour le retirer.

- Si le domino ProLine est accessible depuis le bas, repoussez-le du bas. Commencez par soulever la partie arrière.

Branchement électrique

Nous conseillons un raccordement électrique sur prise du domino ProLine. Les interventions du SAV en seront facilitées. Veillez à ce que la fiche reste bien accessible une fois le domino ProLine encastré.

 Dommages liés à un raccordement incorrect.

Miele décline toute responsabilité en cas de travaux d'installation et d'entretien non conformes ou de réparations incorrectes pouvant entraîner de graves dangers pour l'utilisateur. Miele ne peut être tenu pour responsable de dommages causés par une mise à la terre manquante ou défectueuse (risque d'électrocution) côté installation.

Faites raccorder le domino ProLine au réseau électrique par un électricien qualifié.

L'électricien habilité doit connaître précisément et respecter scrupuleusement les directives locales et les prescriptions complémentaires de la société locale de distribution d'électricité.

La protection contre les contacts accidentels des pièces isolées en fonctionnement doit être assurée après le montage.

Puissance totale

voir plaque signalétique

Raccordement


AC 230 V, 50 Hz

Vous trouverez les données de raccordement sur la plaque signalétique. Ces données doivent correspondre à celles du réseau.

Disjoncteur différentiel

Pour plus de sécurité, il est recommandé de monter un disjoncteur différentiel avec courant de déclenchement à 30 mA en amont du domino ProLine.

Mise hors tension

 Risque d'électrocution en raison de la tension réseau.

Lors de travaux de réparation et/ou de maintenance, un réenclenchement de la tension réseau peut être à l'origine d'une électrocution.

Après la coupure, protégez le réseau contre les remises sous tension.

Si l'appareil doit être mis hors tension, procédez de la façon suivante en fonction du type du réseau :

Fusibles

- Enlevez les fusibles de protection.

Fusibles à vis automatiques

- Appuyez sur le bouton de test (rouge) jusqu'à ce que le bouton du milieu (noir) se déclenche.


Disjoncteurs automatiques

- (interrupteurs de protection, au moins type B ou C) : faites basculer le levier de 1 (marche) à 0 (arrêt).

Disjoncteur différentiel

- (Disjoncteur différentiel) : Commutez l'interrupteur principal de 1 (marche) à 0 (arrêt) ou actionnez la touche de contrôle.

Remplacement du câble de raccordement au réseau

 Risque d'électrocution en raison de la tension réseau.

En raison d'un raccordement inapproprié, il peut y avoir un risque d'électrocution.

Faites remplacer le câble d'alimentation électrique uniquement par un électricien habilité.

En cas de remplacement du câble d'alimentation électrique, il convient d'utiliser uniquement un câble spécial de type H 05 VV-F (isolation PVC), disponible auprès du fabricant ou du service après-vente.

Les données de raccordement nécessaires se trouvent sur la plaque signalétique.

Service après vente

Contact en cas d'anomalies

Vous n'arrivez pas à résoudre la panne par vous-même ? Contactez le service après-vente Miele ou votre revendeur Miele.

Les numéros de téléphone du service après-vente Miele figurent en fin de notice.

Veillez indiquer le modèle et la référence de votre appareil. Ces deux indications figurent sur la plaque signalétique.

Plaque signalétique

Collez la fiche signalétique dans l'encadré ci-dessous après avoir vérifié que la référence de votre appareil coïncide avec celle indiquée en couverture.



Garantie

La garantie est accordée pour cet appareil selon les modalités de vente par le revendeur ou par Miele pour une période de 24 mois.

Pour plus d'informations reportez-vous aux conditions de garantie fournies.

Fiches de données de produits

Les fiches de données des modèles décrits dans le présent mode d'emploi et les instructions de montage figurent ci-après.

Informations relatives aux tables de cuisson électriques domestiques

selon règlement (UE) N°66/2014

MIELE	
Identification du modèle	CS 1312
Nombre de foyers et/ou zones de cuisson	
Pour les foyers en forme de cercle : diamètre de la surface/ du foyer utile Pour les foyers/zones qui ne sont pas en forme de cercle : longueur et largeur de la surface/ du foyer utile L/W	1. = 210x250 mm 2. = 210x250 mm 3. = 4. = 5. = 6. =
Consommation d'énergie par foyer ou zone de cuisson par kg ($EC_{\text{cuisson électrique}}$)	-
Consommation d'énergie de la table de cuisson par kg ($EC_{\text{plaque électrique}}$)	-

Informations relatives aux tables de cuisson électriques domestiques

selon règlement (UE) N°66/2014

MIELE	
Identification du modèle	CS 1322
Nombre de foyers et/ou zones de cuisson	
Pour les foyers en forme de cercle : diamètre de la surface/ du foyer utile Pour les foyers/zones qui ne sont pas en forme de cercle : longueur et largeur de la surface/ du foyer utile L/W	1. = 210x250 mm 2. = 210x250 mm 3. = 4. = 5. = 6. =
Consommation d'énergie par foyer ou zone de cuisson par kg ($EC_{\text{cuisson électrique}}$)	-
Consommation d'énergie de la table de cuisson par kg ($EC_{\text{plaque électrique}}$)	-

MIELE France

Siège social

9 avenue Albert Einstein - Z. I. du Coudray

93151 - Le Blanc-Mesnil CEDEX

R.C.S. Bobigny B 708 203 088

Miele Experience Center

Paris Rive Droite

55 Boulevard Malesherbes

75008 Paris

Miele Experience Center

Paris Rive Gauche

30 rue du Bac

75007 Paris

Miele Experience Center Nice

Secteur Cap 3000

285 avenue de Verdun

06700 Saint-Laurent du Var



Internet

www.miele.fr



La ligne Consommateurs

Conseils, SAV, accessoires
et pièces détachées

09 74 50 1000

Appel non surtaxé

Siège en Allemagne

Miele & Cie. KG

Carl-Miele-Straße 29, 33332 Gütersloh

CS 1312, CS 1322

fr-FR

M.-Nr. 07 140 600 / 08