

Table de cuisson/ventilation de cuisine - Novy Easy recyclage
4-zones 80 cm
Noir

EAN 5414425220762



Dimensions (mm)

| | |
|---|-----------------|
| Dimensions (LxPxH) (mm) | 800 x 520 x 225 |
| Découpe pose standard (LxP)(mm) | 750 x 490 |
| Dimensions du sertissage avec pose affleurante (LxPxH) (mm) | 804 x 524 x 6 |

Ventilation de cuisine

Caractéristiques générales

| | |
|------------------------------|---------------------------------|
| Moteur intégré | • |
| Amortisseur de bruit | • |
| Nombre de filtres à graisses | 1 |
| Recyclage | • |
| Dimensions sortie d'air (mm) | 89 x 222 |
| Positionnement sortie d'air | Arrière gauche / Dessous gauche |

Fonctions

| | |
|---|--------------------------------|
| Commande | Commande slider avec LED rouge |
| Nombre de vitesses | 9 + P |
| Arrêt différé (minutes) | 30 |
| Témoin de saturation des filtres à graisses | • |
| Témoin de saturation des filtres monoblock | • |
| Récipient collecteur pour le nettoyage | • |

Table de cuisson

Caractéristiques générales

| | |
|-----------------------------|-------|
| Verre opaque noir intense | • |
| Bords rodés | • |
| Pose standard / affleurante | • / • |

Zones de cuisson

| | |
|---------------------------------------|-----------|
| Zones octogonales | 4 |
| Zones de cuisson (mm) | 240 x 210 |
| Puissance par zone (max. / power) (W) | 2100/3000 |

Fonctions

| | |
|--|--------------------------------|
| Commande | Commande slider avec LED rouge |
| Nombre de vitesses | 9 + Power |
| Minuterie sur chaque zone | • |
| Minuterie indépendante | • |
| Stop&Go | • |
| Fonction chauffe-plat | 70° |
| Bridge automatique des zones flexibles | • (2x) |
| Témoin de chaleur résiduelle | • |
| Fonction automatisme de cuisson | • |
| Verrouillage bandeau de commande | • |
| Détection de casserole automatique | • |
| Fonction grill | • |

Caractéristiques techniques

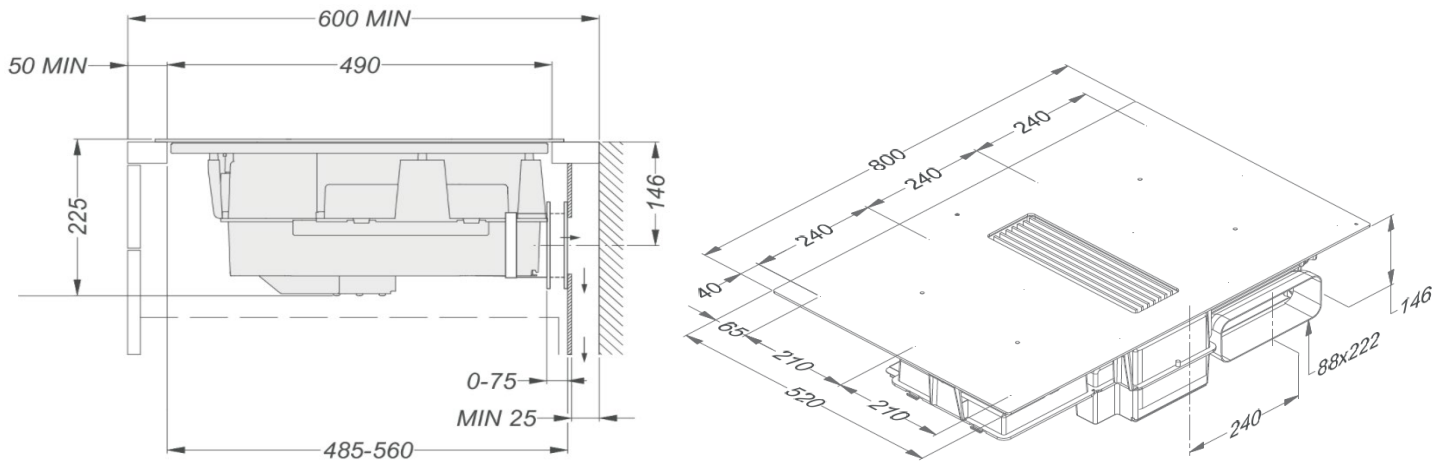
| | |
|--------------------------------------|-------------------------|
| Puissance maximale | 7.550 W |
| Raccordement | 230 V / 400 V - 2N / 3N |
| Câble de connexion (inclus) | 1,5 m |
| Consommation en mode stand-by Ps (W) | <0,5 W |
| Poids (kg) | 18,3 |

Accessoires

Accessoires

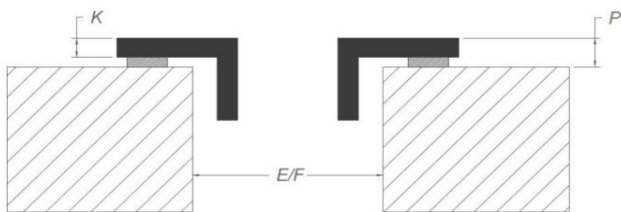
| | |
|--|------------------------|
| Panneau arrière de l'adaptateur de connexion | Inclus avec l'appareil |
|--|------------------------|

Dimensions

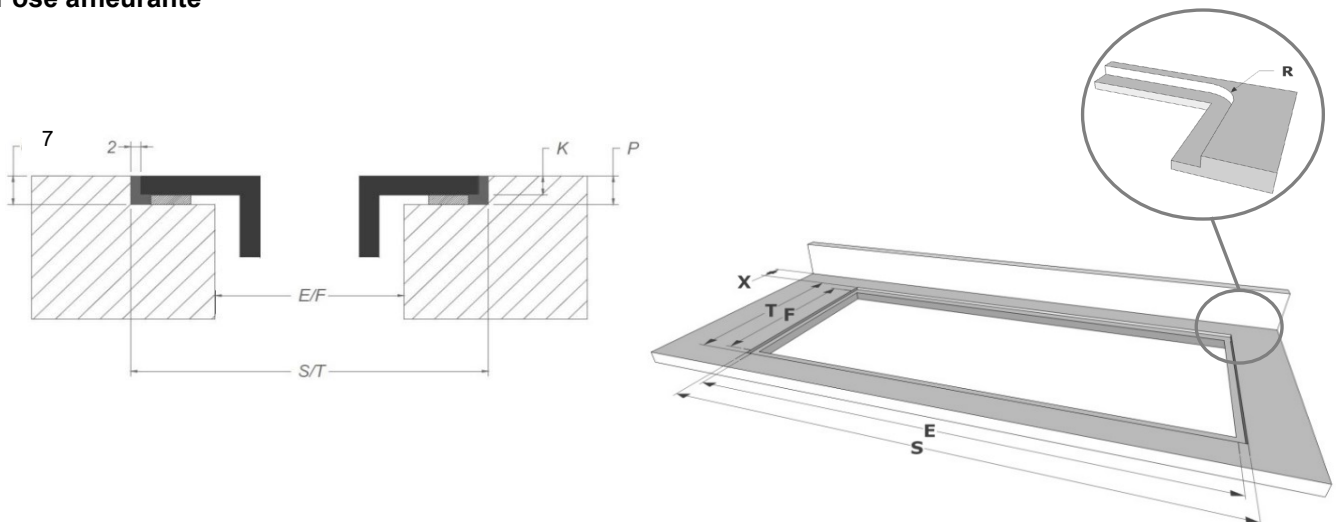


*En cas d'installation directe contre un mur extérieur non isolé, nous recommandons l'utilisation d'un kit d'installation avec sortie d'air dans la plinthe.

Pose standard



Pose affleurante



Dimensions

| | mm | | | | | | | |
|-------------|-----|-----|---|---|---|-----|-----|--------|
| | E | F | K | P | R | S | T | X |
| Standard | 750 | 490 | 4 | 6 | | | | 55 min |
| Affleurante | 750 | 490 | 4 | 6 | 7 | 804 | 524 | 55 min |

