



Série 4, Groupe filtrant, 53 cm, Argent métallisé DHL555BL

C

Accessoires en option

DHZ7305 : FILTRE A CHARBON ACTIF

Le groupe filtrant: de la marge de manœuvre pour un montage au mur ou en îlot.

- **Vitesse intensive** : élimine efficacement et rapidement les odeurs.
- **Silence et efficacité** : bruit minimum, puissance d'aspiration maximum
- **Filtration des graisses** : filtre plus de 85% de la graisse présente dans l'air.
- Installation possible en évacuation pour vous assurer une qualité d'air optimale dans votre cuisine.
- Eclairage LED à faible consommation qui fournit une lumière blanche idéale pour votre zone de cuisson.

Données techniques

Typologie : Built-in/Built-under

Certificats de conformité : CE, Eurasian, Ukraine, VDE

Longueur du cordon électrique : 130 cm

Niche d'encastrement : 255mm x 500.0mm x 350mm mm

Ecart minimal avec la table de cuisson électrique : 650 mm

Ecart minimal avec la table de cuisson gaz : 650 mm

Poids net : 7,708 kg

Type de commandes : Mécanique

Nombre de vitesses : 3 vitesses + 1 intensif

Débit d'air maximum en évacuation : 363 m³/hDébit de l'aspiration en Recyclage d'air position turbo : 395.0 m³/hDébit maximum d'aspiration en recyclage d'air : 268 m³/hDébit d'air position intensive en évacuation : 618 m³/h

Nombre de lampes : 2

Niveau sonore : 56 dB(A) re 1 pW

Diamètre du réducteur d'évacuation d'air : 120 / 150 mm

Matériau du filtre à graisses : Aluminium résistant au lave-vaisselle

Code EAN : 4242005122455

Puissance de raccordement : 206 W

Intensité : 10 A

Tension : 220-240 V

Fréquence : 50 Hz

Type de prise : Fiche cont.terre/Gard.fil ter.

Type de montage : Encastrable





Série 4, Groupe filtrant, 53 cm, Argent métallisé DHL555BL

Le groupe filtrant: de la marge de manœuvre pour un montage au mur ou en îlot.

Puissance :

- En mode évacuation, recyclage
- 2 moteurs
- Curseur, 4 vitesses d'aspiration dont 1 intensive
- Niveau sonore (min/max) en fonctionnement normal : 38/56 dB
- Débit d'air en évacuation selon la norme DIN/EN 61591
fonctionnement normal : 362 m³/h
position intensive : 618 m³/h

Confort/Sécurité :

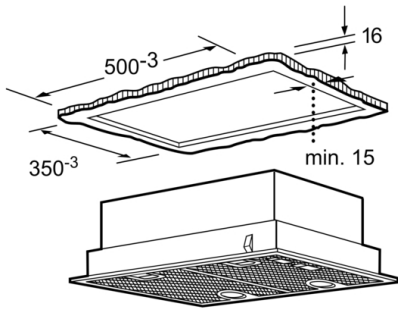
- Eclairage LED 2 x 3 W
- 2 filtre(s) à graisse métallique(s) lavable au lave-vaisselle

Données techniques :

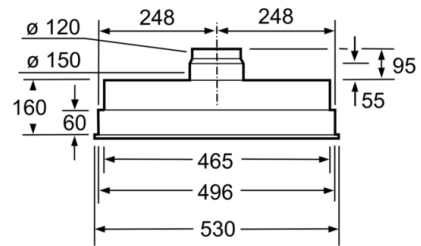
- Classe d'efficacité énergétique C* sur une échelle allant de A+ ++ à D
- Consommation énergétique moyenne : 79.8 kWh/an*
- Classe d'efficacité ventilateur : D*
- Classe d'efficacité éclairage : A*
- Classe d'efficacité filtre à graisse : B*
- Câble de raccordement 1.3 m
- Puissance de raccordement 206 W
- Intensité lumineuse : 438 lux
- Température de couleur : 3500 K



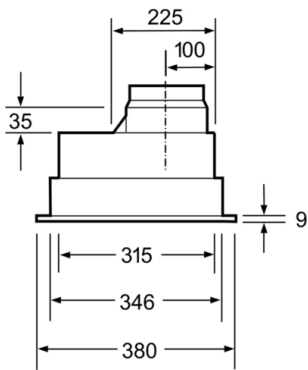
Série 4, Groupe filtrant, 53 cm, Argent métallisé
DHL555BL



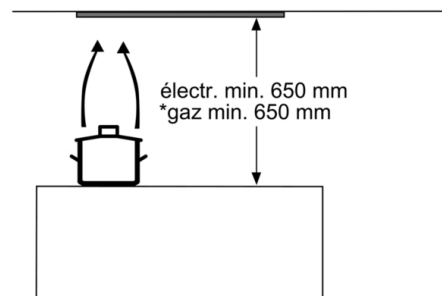
Mesures en mm



Mesures en mm



Mesures en mm



* en partant du bord supérieur du porte-casseroles

Mesures en mm