


Serie | 2
**DWB94BC50 - Hotte inox
 Hotte décorative murale 90
 cm**
D

**Hotte design box avec haut niveau
 d'extraction.**

- **Push boutons** : changer facilement le niveau de puissance souhaité
- **Débit d'air en évacuation** : 330 m³/h pour vous assurer une qualité d'air optimale dans votre cuisine.
- **Silence** : performance d'extraction maximale avec un minimum de nuisance sonore.

Données techniques

Couleur et matériau de la cheminée :	inox
Typologie :	Chimney
Certificats de conformité :	CE, VDE
Longueur du cordon électrique (cm) :	130
Hauteur de la cheminée :	583-912/583-1022
Hauteur du produit, sans cheminée :	53
Ecart min. par rapp. foyer él. :	550
Ecart min. par rapp. foyer gaz :	650
Poids net (kg) :	11,0
Type de commandes :	Mécanique
Nombre de vitesses :	3
Débit maximum d'aspiration d'air en évacuation :	330
Débit maximum d'aspiration en recyclage d'air :	180
Nombre de lampes :	2
Niveau sonore (dB(A) re 1 pW) :	64
Diamètre du réducteur d'évacuation d'air :	150 / 120
Matériau du filtre à graisses :	Washable aluminium
Code EAN :	4242005051090
Puissance de raccordement (W) :	100
Intensité (A) :	10
Tension (V) :	220-240
Fréquence (Hz) :	60; 50
Type de prise :	Fiche cont.terre/Gard.fil ter.
Type de montage :	Wall-mounted

Accessoires en option

- DSZ5201 : FILTRE DE RECHANGE RECYCLAGE CLEANAIR
 DSZ6200 : MODULE DE RECYCLAGE CLEANAIR
 DWZ0DX0A0 : FILTRE A CHARBON ACTIF
 DWZ0DX0U0 : KIT DE RECYCLAGE POUR HOTTE DECO
 DWZ0XX0I0 : KIT DE RECYCLAGE CLEANAIR INTEGRE



4 242005 051090



Serie | 2 Hottes

DWB94BC50 - Hotte inox Hotte décorative murale 90 cm

Hotte design box avec haut niveau d'extraction.

Design :

- Hotte box

Puissance :

- En mode évacuation, recyclage
- 1 moteur
- Boutons poussoirs, 3 vitesses d'aspiration
- Niveau sonore en évacuation et fonctionnement normal (min/ max) : 49/64 dB
- Débit d'air max. en évacuation selon la norme DIN/EN 61591: 330 m³/h

Confort/Sécurité :

- Eclairage LED 2 x 1,5 W
- 3 filtre à graisse métallique lavable au lave-vaisselle

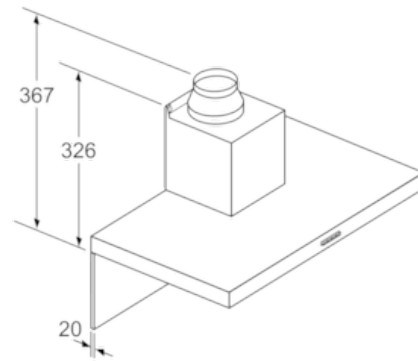
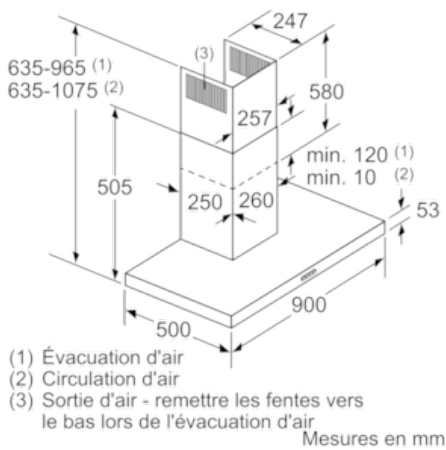
Données techniques :

- Classe d'efficacité énergétique D* sur une échelle allant de A+ + à E
- Consommation énergétique moyenne : 53.4 kWh/an*
- Classe d'efficacité ventilateur : E*
- Classe d'efficacité éclairage : A*
- Classe d'efficacité filtre à graisse : D*
- Câble de raccordement 1,3 m
- Puissance de raccordement: 100 W



Serie | 2 Hottes

DWB94BC50 - Hotte inox
Hotte décorative murale 90 cm



Pour l'utilisation d'une paroi arrière, tenir compte de la conception de l'appareil.

