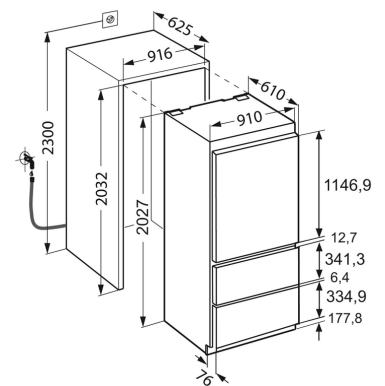


CERCLE  
PREMIUM  
LIEBHERR

## Combiné Intégrable 2 circuits NoFrost/BioFresh Premium Plus Largeur 91cm

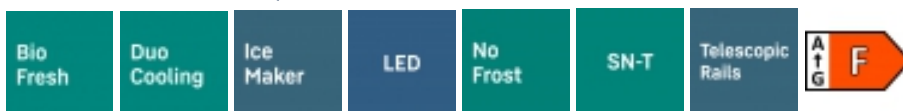


## ECBN6156-23

### DESCRIPTIF DU PRODUIT

Ce combiné Intégrable Grande Largeur 91cm NoFrost/BioFresh a un volume utile de 522 L sur une hauteur de 203 cm. Son équipement intérieur en verre et alu brossé est relevé d'un éclairage LED en colonnes et d'un IceMaker automatique à raccordement. Système d'installation par charnières autoporteuses.

### CARACTÉRISTIQUES



## Avantages produit



### BioFresh

Les tiroirs BioFresh garantissent un climat parfait pour une fraîcheur longue durée. Conservés à une température légèrement au-dessus de 0°C et dans une hygrométrie parfaitement adaptée, les fruits et les légumes, la viande et le poisson gardent leurs vitamines, leur saveur et leur aspect appétissant jusqu'à trois fois plus longtemps.



### Charnières autoporteuses

La porte du meuble est fixée directement sur la porte de l'appareil, à l'aide de charnières autoporteuses. A l'ouverture, les deux portes forment un seul ensemble, offrant ainsi une excellente tenue dans le temps. Ce système permet un ajustement simple et précis des portes avec les meubles de cuisine.



### DuoCooling NoFrost

DuoCooling, un froid résolument européen ! Parce que réfrigérer et congeler ne correspond pas à la même opération, Liebherr a équipé ses combinés 2 circuits NoFrost de deux types de froid. Dans la partie réfrigération : froid brassé PowerCooling pour un froid homogène qui ne dessèche pas les aliments. Dans le congélateur : froid ventilé NoFrost - Adieu la corvée de dégivrage !



### MagicEye LCD Digital Réfrigérateur

L'affichage LCD MagicEye permet un contrôle précis et efficace des températures sélectionnées. L'utilisation du bandeau de commandes est facilitée par un agencement intuitif des touches. De plus, avec la fonction SuperFrost, les aliments se congèlent vite et bien, sans perdre leurs vitamines.



### Triman

Nos emballages peuvent faire l'objet d'une consigne de tri

Nos emballages  
peuvent faire  
l'objet d'une  
consigne de tri



### Cercle Premium

Ce modèle fait partie de la sélection Premium : une sélection de produits haut de gamme possédant de nombreux équipements, des technologies de froid exclusives et une finition particulièrement raffinée. L'achat d'un modèle de la sélection Premium offre de nombreux avantages. Pour en savoir plus : [www.liebherr-premium.fr](http://www.liebherr-premium.fr)



### Contreporte ECBN

Cet équipement se distingue par ses balconnets à fonds satinés en verre, des baguettes de maintien et une élégante bordure en Inox. Au-delà de l'avantage esthétique, ces balconnets apportent un confort d'entretien très apprécié : les fonds en verre se retirent et se remettent en place très facilement.



### IceMaker + branchement

Un distributeur de glaçons automatique bien pratique. L'IceMaker avec conduit d'alimentation d'eau met à votre disposition une réserve de glaçons de haute qualité, et ce à toute heure et en grande quantité. Un filtre à eau garantit constamment une qualité optimale de l'eau pour la production des glaçons.



### Le dégivrage c'est du passé !

En supprimant la formation de givre, NoFrost offre une prestation de froid de qualité professionnelle. Grâce au ventilateur intégré, le processus de congélation est accéléré. Congelés rapidement à cœur, les aliments conservent leurs vitamines, leurs saveurs ainsi que leurs textures naturelles.

## Données techniques

### Caractéristiques principales

Classe énergétique	F
Classe climatique	SN-T
Vol. utile total (L)	523
dont vol. utile BioFresh (L)	70.6
Vol. utile congélateur (L)	160
Niveau sonore dB(A)	41
Consommation kwh/24h	1.134
Consommation en kwh/an	414
Vol. utile réfrigérateur (L)	363
Classe niveau sonore	C

### Commandes

Nombre de circuits de froid	2
Régulation de la température	Affichage digital
Mode Sabbat	Oui
Touche ON/OFF	Oui

### Réfrigérateur

Type de froid réfrigérateur	PowerCooling
Fonction SuperCool	Oui
Nb de clayettes réfrigérateur	3
Nb total de bacs BioFresh	2
Nb de bacs Biofresh sur rails télescopiques	2
Clayette porte-bouteilles double emploi	Oui
Bac à oeufs	Oui
Eclairage réfrigérateur	Double Colonnes LED et plafonnier
Eclairage tiroirs BioFresh	LED

### Congélateur

Type de froid congélateur	NoFrost
Fonction SuperFrost	SuperFrost automatique
Autonomie (h)	12
Stock de glaçons (kg)	2.7
Nb total de tiroirs congélateur	2
Nb de tiroirs congélateur sur rails télescopiques	2
Eclairage congélateur	LED
Pouvoir de congélation (kg/24h)	10
Nb d'étoiles	4
Capacité de production de glaçons (kg/24h)	1.3

### Sécurité

Alarme porte ouverte réfrigérateur	Sonore
Alarme porte ouverte congélateur	Sonore
Alarme de remontée de température congélateur	Visuelle et sonore

### Equipements

Fixation porte	Charnières Autoporteuses
Pieds réglables	avant/arrière
Joint de porte amovible	Oui

### Installation

Type d'installation	Intégrables
---------------------	-------------

### Informations générales

Disponibilité des pièces détachées fonctionnelles	15 ans à compter de la date d'achat
---	-------------------------------------

### Dimensions et logistiques

EAN	9005382233559
Hauteur (cm)	202.7
Largeur (cm)	91
Profondeur (cm)	61
Hauteur emballage (mm)	2125
Largeur emballage (mm)	966
Profondeur emballage (mm)	750
Poids brut (kg)	174
Poids net (kg)	163
Hauteur de niche (mm)	2032
Largeur de niche (mm)	915
Profondeur de niche (mm)	625
Origine	Autriche
Triman recyclage	Nos emballages peuvent faire l'objet d'une consigne de tri

### Informations techniques

Fréquence (Hz)	50
Intensité (A)	1.5
Tension (V)	220-240V
Longueur du câble de raccordement (cm)	160
Longueur du flexible d'alimentation (cm)	150