

iQ300, Table induction aspirante, 80 cm, sans cadre ED811BS16E



B



Accessoires intégrés

1 x Connecteur télescopique mode recyclage, 1 x Filtre à charbon Clean Air Plus

Accessoires en option

HZ390090 WOK, HZ9ES100 Espresso maker 4 cups, HZ9FE280 Poêle à frire Ø 18 / 28 cm, HZ9SE030 Set de 2 casseroles et 1 poêle à frire, HZ9SE040 BATTERIE CUISINE 4 PCS, HZ9SE060 6 pièces Set, HZ9VDKE1 KIT INSTALLATION EN EVACUATION, HZ9VDKRO KIT INST. EN RECYCLAGE L (PROF. 70CM), HZ9VDKR1 KIT INST. EN RECYCLAGE S (PROF. 60CM), HZ9VDKR2 Kit de recirculation 1x coude L, HZ9VDSB1 COUDE HORIZONTAL PLAT 90°, HZ9VDSB2 COUDE VERTICAL L 90°, HZ9VDSB3 COUDE VERTICAL M 90°, HZ9VDSB4 COUDE VERTICAL S 90°, HZ9VDSIO ADAPTATEUR GAINÉ ROND/PLAT, HZ9VDSI1 ADAPTATEUR ROND/PLAT COUDE, HZ9VDSM1 GAINÉ PLATE 500MM, HZ9VDSM2 GAINÉ PLATE 100 CM, HZ9VDSS1 CONNECTEUR AVEC SCELLAGE, HZ9VDSS2 MANCHON FLEXIBLE PLAT Ø150, HZ9VEDU0 INST. EVACUATION FILTRE REDUCTEUR BRUIT, HZ9VRCR1 FILTRES DE REMPLACEMENT CLEANAIR PLUS, HZ9VRPD1 DIFFUSEUR PLINTHE

Table de cuisson design avec aspiration intégrée.

- ✓ La technologie combiInduction vous permet de cuisiner avec de grands récipients.
- ✓ Le bandeau touchControl permet de contrôler très précisément chacune des quatre zones de cuisson.
- ✓ Le module d'aspiration d'inductionAir Plus garantit un niveau sonore minimal sans compromettre la puissance d'extraction.
- ✓ Une hotte intégrée facile à nettoyer.
- ✓ Fonction powerBoost : jusqu'à 50 % de puissance en plus sur une zone à induction.

Équipement

Données techniques

Appellation produit/famille: Foyer en vitrocéramique
 Design: Encastrable
 Type d'énergie: Électrique
 Niche d'encastrement: 223 x 750-750 x 490-490 mm
 Largeur: 802 mm
 Dimensions appareil H x L x P: 223 x 802 x 522 mm
 Dimensions du produit emballé: 430 x 940 x 660 mm
 Poids net: 24.2 kg
 Poids brut: 30.6 kg
 Témoin de chaleur résiduelle: Indépendant
 Emplacement du bandeau de commande: Devant
 Matériau de la surface: Vitrocéramique
 Couleur de la surface: Noir
 Longueur du cordon électrique: 110.0 cm
 Brûleurs: non
 powerBoost: Toutes les zones de cuisson
 Puissance du 2nd foyer: 3.6 kW
 Puissance du cinquième foyer: 1.8 kW
 Nombre de vitesses: 3 vitesses + 1 intensive
 Débit d'aspiration max. en évacuation: 500 m³/h
 Débit de l'aspiration en Recyclage d'air position turbo: 595.0 m³/h
 Débit d'aspiration max. en recyclage: 441 m³/h
 Débit d'air position intensive en évacuation: 622 m³/h
 Niveau Sonore: 69 dB(A) re 1 pW
 Filtre anti-odeurs: non
 Tension: 220-240/380-415 V
 Fréquence: 50-60 Hz
 Longueur du cordon électrique: 110.0 cm
 Niche d'encastrement: 223 x 750-750 x 490-490 mm
 Dimensions appareil H x L x P: 223 x 802 x 522 mm
 Dimensions du produit emballé: 430 x 940 x 660 mm
 Poids net: 24.2 kg
 Poids brut: 30.6 kg
 Accessoires inclus: 1 x Connecteur télescopique mode recyclage, 1 x Filtre à charbon Clean Air Plus
 Mode d'arrêt différé: 30R_12E min



iQ300, Table induction aspirante, 80 cm, sans cadre ED811BS16E

Équipement

- Table de cuisson 80 cm : espace pour 4 casseroles ou poêles

Flexibilité des zones de cuisson

- combiZone : utilisez des ustensiles de cuisson plus grands en combinant deux zones de cuisson en une seule grande zone
- Zone de cuisson avant gauche : 190 mm, 210 mm, 2.2 kW (PowerBoost 3.7 kW)
- Zone de cuisson arrière gauche : 190 mm, 210 mm, 2.2 kW (PowerBoost 3.7 kW)
- Zone de cuisson arrière droite : 180 mm, 1.8 kW (PowerBoost 3.1 kW)
- Zone de cuisson avant droite : 210 mm, 2.2 kW (PowerBoost 3.7 kW)

Confort d'utilisation

- Commande touchControl (+/-) : contrôlez la puissance à l'aide de boutons tactiles
- 17 positions de réglage : adaptez précisément la puissance sur 17 niveaux (9 niveaux principaux et 8 intermédiaires)
- Timer avec fonction arrêt : éteint la zone de cuisson à la fin du temps programmé (ex. : pour les œufs à la coque)
- Timer : une alarme retentit à la fin du temps programmé (ex. : pour les pâtes)

Gain de temps & efficacité

- powerBoost sur chaque foyer
- Fonction QuickStart : détection automatique des récipients sur la zone de cuisson
- Fonction ReStart : en cas d'arrêt involontaire, rétablissez tous les réglages précédents en remettant la table de cuisson en marche dans les 4 secondes
- quickStop : éteignez rapidement une zone de cuisson en appuyant longuement

Design

- Design: sans cadre

Sécurité

- Témoin de chaleur résiduelle à 2 niveaux : indique les zones de cuisson qui sont encore chaudes
- Sécurité enfants
- Interrupteur principal : éteignez toutes les zones de cuisson par simple pression d'un bouton
- Sécurité surchauffe

Données techniques

- Dimensions du produit (HxLxP mm) : 223 x 802 x 522
- Taille de niche requise pour l'installation (HxLxP mm) : 223 x 750 x (490 - 490)
- Épaisseur minimale du plan de travail : 16 mm
- Puissance de raccordement : 7.4 kW
- Fonction PowerManagement : permet de réduire la puissance de la table pour convenir à toute installation électrique

Accessoires inclus

- Pour une installation en recyclage Plug&Play (sans raccordement) : 4 filtres cleanAir Plus

- Connecteur télescopique mode recyclage
- Installation possible dans un meuble de 60 cm

Aspiration intégrée

- Table de cuisson à induction avec hotte aspirante à haute performance entièrement intégrée.
- Module d'aspiration entièrement affleurant avec support en vitrocéramique résistant à la chaleur et permettant une libre circulation des récipients
- 3 niveaux de puissance et 1 intensif (avec retour automatique)
- Mise en marche automatique du système de ventilation lorsqu'une zone de cuisson est utilisée
- En fin de cuisson, arrêt progressif de l'aspiration avec un faible niveau sonore afin d'éliminer les odeurs résiduelles (12 min en évacuation, 30 min en recyclage)
- Contrôle manuel complet possible via Commande touchControl (+/-).
- Aspiration haute performance grâce au moteur EfficientSilenceDrive
- Filtre à graisse et collecteur de liquide faciles à démonter et à nettoyer :
 - - Accès pratique via poignée en vitrocéramique
 - - Filtres à graisses inox intégrés haute performance avec 12 couches de filtration dont 1 noire. Efficacité de filtration des graisses de 94 %
 - - Nettoyage facile : entièrement lavables au lave-vaisselle et résistants à la chaleur
 - - Collecteur de liquide (en haut) d'une capacité de 200 ml pour les déversements accidentels usuels ou les condensats de cuisson.
 - - Système de drainage puissant pour les déversements dépassant 200ml de liquides.
 - - Collecteur de liquide avec une capacité supplémentaire de 700ml pour les accidents les plus graves. Lavable au lave-vaisselle. Facilement accessible et détachable par le bas.
- - Réservoir de sécurité en cas de débordement : 900 ml (1 x 200 ml accessible par le haut + 1 x 700 ml accessible par le bas)
- - Système de ventilation étanche.
- Performance du système de ventilation :
 - - Performance d'extraction en évacuation (selon la norme EN 61591) : min. réglage normal 330 M3H, max. réglage normal 500 M3H, max. réglage Boost-/Intensif 622 M3H.
 - - Performance d'extraction en recyclage (selon EN 61591) : min. réglage normal 252 M3H, max. réglage normal 441 M3H, max. réglage Boost-/Intensif 595 M3H.
- - Niveau sonore en évacuation (niveau de puissance acoustique selon EN 60704-3) : min. réglage normal 61 DB re 1 pW, max. réglage normal 69 DB re 1 pW, max. réglage Boost-/Intensif 74 DB re 1 pW.
- - Niveau sonore en recyclage (niveau de puissance acoustique selon EN 60704-3.) : min. réglage normal 55 DB re 1 pW, max. réglage normal 66 DB re 1 pW, max. réglage Boost-/Intensif 72 DB re 1 pW.
- - Efficacité du filtre à graisse (selon la norme EN 61591) 94 %.
- Consommation et efficacité énergétique (selon la norme EU No 65/201) :
 - - Classe d'efficacité énergétique : B (sur une échelle allant de A+++ à D).

Équipement

- - Classe d'efficacité d'évacuation de la vapeur et des fumées : A .
- - Classe d'efficacité de filtration des graisses : B .
- - Niveau sonore réglage normal min. & réglage normal max. : 61 DB & 69 DB .
- Pour la configuration de l'extraction par recyclage : 2 x 2 batteries de filtres à odeur cleanAir Plus à haute performance directement intégrées.
- - Performance optimisée de réduction des odeurs pour les processus de cuisson avec des molécules odorantes complexes (par exemple, le poisson).
- - Surface filtrante à grande échelle avec des capacités élevées de réduction des odeurs.
- Fonctionnalité anti-pollen : Le filtre retient une quantité extrêmement élevée de pollen en suspension dans l'air et désactive les allergènes qui sont retenus par le filtre.
- - Durée de vie de 360 heures de cuisson (non régénérative).
- - Filtres à faible niveau sonore avec psychoacoustique optimisée.
- - Facile d'accès et facile à enlever par le haut.
- - Assortiment de filtres cleanAir de réapprovisionnement HZ9VRCRO.
- Pour la configuration de l'extraction par conduit : 2 x 2 Batterie de filtres silencieux à haute performance directement intégrés pour une réduction significative du bruit et une meilleure psychoacoustique.

Accessoires d'installation :

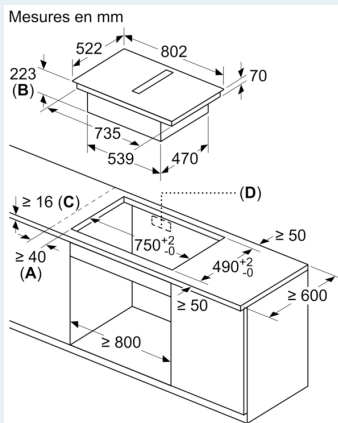
- HZ9VRUDO pour une installation en recyclage Plug&Play sans raccordement avec filtres cleanAir
- HZ9VRPDO pour une installation en recyclage partiellement ou complètement raccordée avec filtres cleanAir (gainés non fournis)
- HZ9VEDUO pour installation en évacuation (gainés non fournis)
- Adapté pour une installation en recyclage ou en évacuation. Les accessoires sont obligatoires :
- Suggestions d'agencement :
- - L'installation est possible en îlot ou en configuration murale.
- Le produit est conforme au test de la flamme d'aiguille (selon la norme IEC 60695-5-11), à la classe d'inflammabilité V2 (selon UL94) et à la classe de matériaux de construction B1 (DIN 4102-1). Le kit de démarrage HZ9VRUDO pour la recirculation sans conduit est également conforme à ces normes.
- - La profondeur maximale est de 223 mm sous la surface du plan de travail.
- - L'appareil doit être facilement accessible par le bas (par exemple : pour accéder au collecteur inférieur des liquides).
- - Aucun faux sol n'est nécessaire sous la table de cuisson avec système de ventilation descendant intégré. Les tiroirs et/ou les étagères de l'unité de sol doivent être amovibles. Le panneau arrière de l'unité de sol peut être conservé - seule une découpe pour la sortie d'air est nécessaire (la position et la taille sont indiquées dans les instructions d'installation).
- - Le kit de démarrage "Plug'n Play" HZ9VRUDO pour la recirculation sans conduit nécessite une ouverture verticale de 25 mm minimum derrière le panneau arrière du mobilier. Pour une performance idéale, une ouverture de 50 mm est suggérée.
- - L'épaisseur minimale du plan de travail est de 16 mm pour les appareils montés sur le dessus et encastrés avec le système d'installation standard. L'installation dans des plans de travail encore plus fins est également possible avec la pièce de rechange : contenu 626792.
- - Le poids total de l'appareil est de 26 kg - la capacité de charge et la stabilité, en particulier dans le cas de plans de travail très fins, doivent être soutenues par des sous-structures appropriées. Le poids

total de l'appareil et les spécifications d'intégrité de l'appareil dans le plan de travail données par le fabricant doivent être pris en compte.

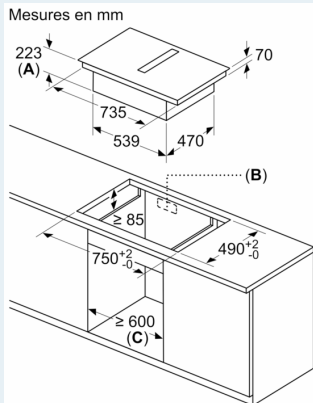
- - Pour les installations en recyclage avec raccordement (utilisation de gaines), une ouverture de $\geq 400\text{cm}^2$ est à respecter dans la zone de la plinthe (bas du meuble). L'ouverture peut être réalisée par des grilles de sortie, des grilles à lamelles ou des plinthes subtilement raccourcies selon l'assortiment du fabricant de meubles de cuisine.
- - La sortie d'air située à l'arrière de l'appareil est directement compatible avec un conduit plat mâle (DN 150).
- - Le ventilateur résistant aux chutes de pression permet de réaliser des conduits plus longs et plus complexes jusqu'à 8 m avec trois coudes à 90° tout en conservant des performances suffisantes.
- - Lors de l'installation d'une hotte de ventilation à extraction canalisée et d'un foyer de cheminée, la ligne d'alimentation électrique de l'appareil nécessite un interrupteur de sécurité approprié. Ceci n'est pas nécessaire pour les configurations en extraction recirculée.
- - Dans une configuration où l'air est évacué à l'extérieur, un clapet anti-retour avec une pression d'ouverture maximale de 65Pa doit être installée.

iQ300, Table induction aspirante, 80 cm, sans cadre ED811BS16E

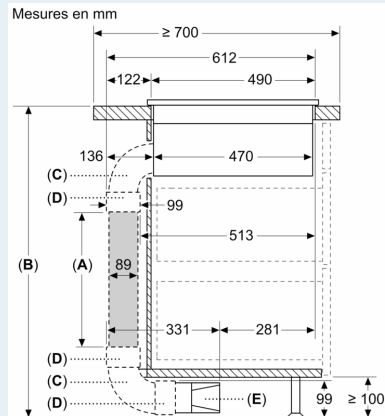
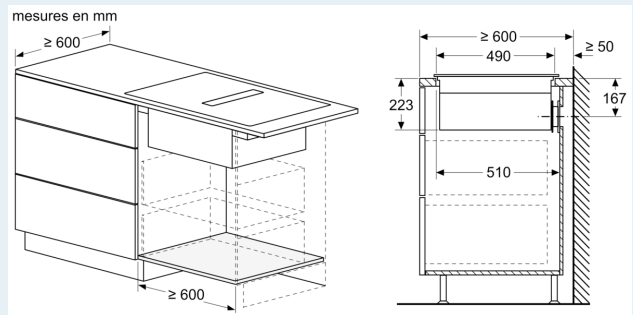
Cotes



- A** : distance minimale entre la découpe de plaque et le mur
- B** : profondeur d'encastrement
- C** : le plan de travail dans lequel la table de cuisson est installée doit pouvoir supporter des charges d'env. 60 kg, si nécessaire avec des sous-constructeurs appropriés.
- D** : une découpe pour les câbles doit être prévue dans la paroi arrière. La taille et l'emplacement exacts peuvent être obtenus à partir du dessin spécifique.



- A** : Profondeur de dégagement
- B** : Découpe dans le panneau arrière nécessaire pour la tuyauterie. La taille et la position exactes peuvent être obtenues sur le dessin spécifique.
- C** : Tous les modèles de la classe de largeur 80 cm peuvent être installés dans des meubles de 60 cm de large en ajustant les panneaux latéraux.



- A**: Longueur de tube
- B**: Hauteur de la cuisine
- C**: Coude en L à 90°
- D**: Manchon de raccordement
- E**: Diffuseur

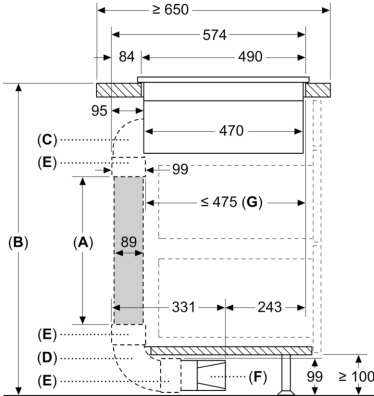
Kit de canalisation disponible pour les plans de travail de profondeur ≥ 700 mm et jusqu'à 960 mm de hauteur

L'installateur doit sélectionner la longueur du tube et si nécessaire le couper en fonction de la hauteur de la cuisine

A	B
500	≤ 960
1000	> 960

Cotes

Mesures en mm

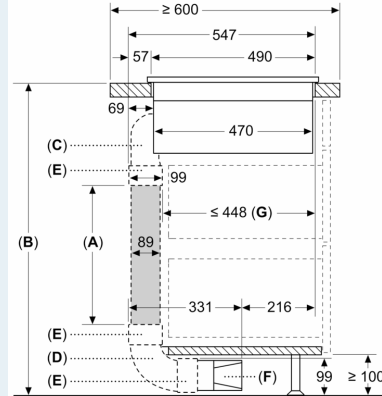


- A: Longueur de tube
- B: Hauteur de la cuisine
- C: Coude en M à 90°
- D: Coude en L à 90°
- E: Manchon de raccordement
- F: Diffuseur
- G: Tiroir raccourci

L'installateur doit sélectionner la longueur du tube et si nécessaire le couper en fonction de la hauteur de la cuisine

A	B
500	≤ 940
1000	> 940

Mesures en mm



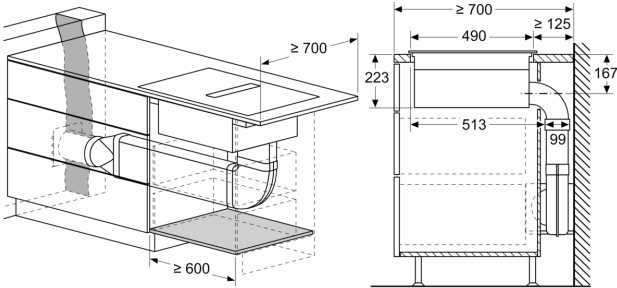
- A: Longueur de tube
- B: Hauteur de la cuisine
- C: Coude en S à 90°
- D: Coude en L à 90°
- E: Manchon de raccordement
- F: Diffuseur
- G: Tiroir raccourci

Kit de canalisation disponible pour les plans de travail de profondeur ≥ 600 mm et jusqu'à 960 mm de hauteur

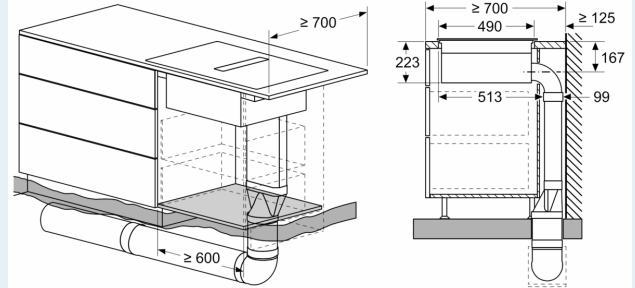
L'installateur doit sélectionner la longueur du tube et si nécessaire le couper en fonction de la hauteur de la cuisine

A	B
500	≤ 990
1000	> 990

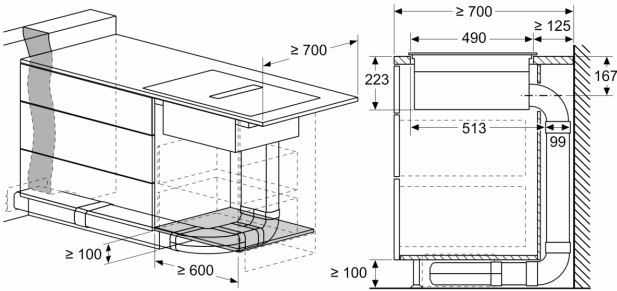
mesures en mm



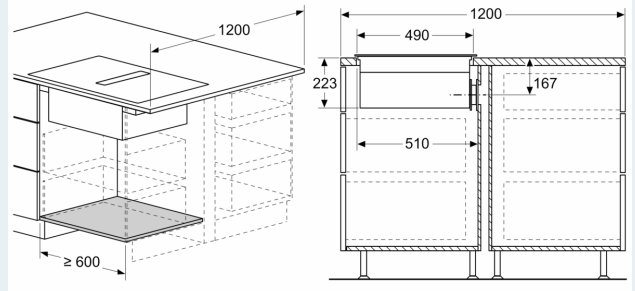
mesures en mm



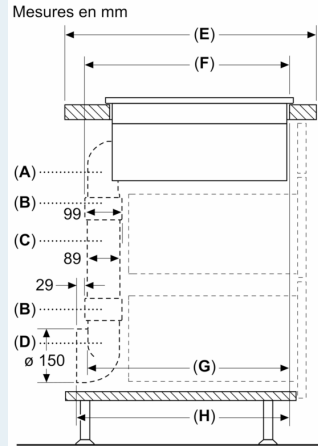
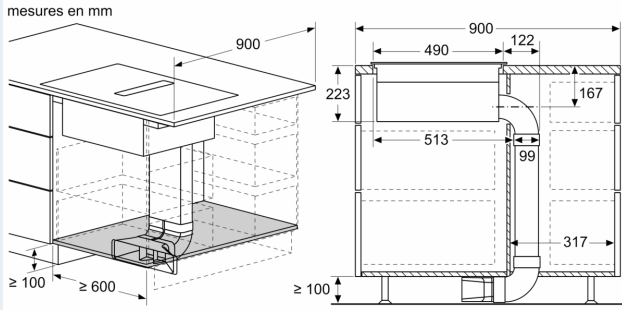
mesures en mm



mesures en mm

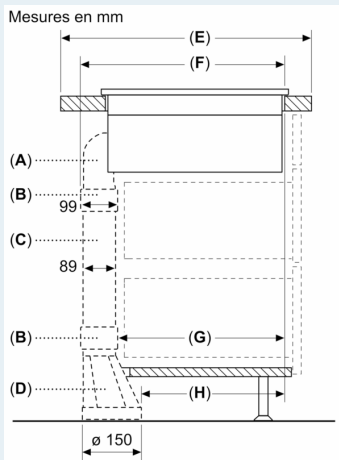


Cotes



A	E	F	G	H
Taille S	≥ 600	547	545	579
Taille M	≥ 650	574	569	603
Taille L	≥ 700	612	609	643

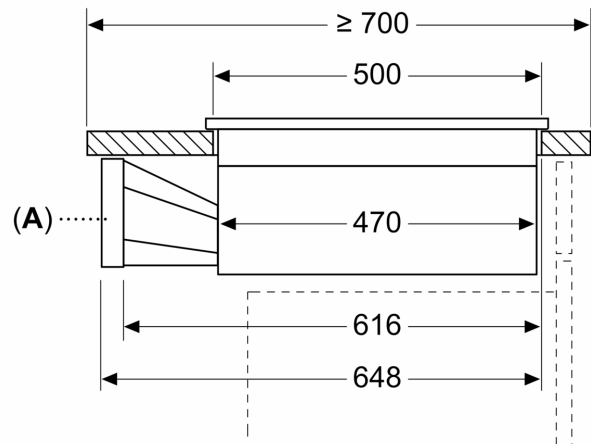
A: Coude à 90°
 B: Manchon de raccordement
 C: Tuyau droit
 D: Adaptateur rond-plat 90°



A	E	F	G	H
Taille S	≥ 600	547	451	389
Taille M	≥ 650	574	475	413
Taille L	≥ 700	612	515	453

A: Coude à 90°
 B: Manchon de raccordement
 C: Tuyau droit
 D: Adaptateur droit rond-plat

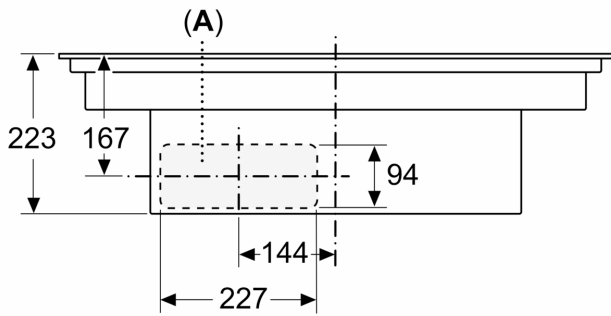
Mesures en mm



A: Adaptateur rond-plat

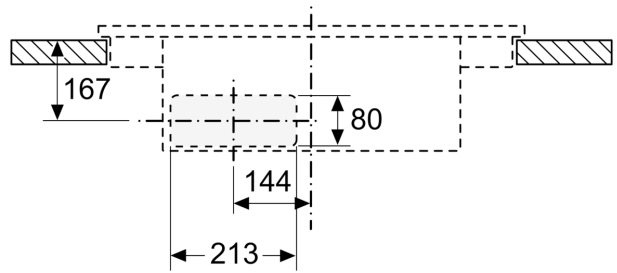
Cotes

Mesures en mm
Vue de face

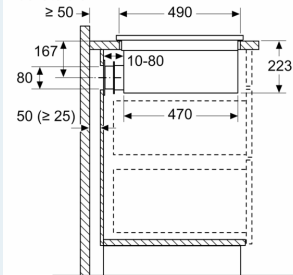


A: Connecté directement à l'arrière

Mesures en mm
Vue de face - découpe du meuble pour circulation d'air sans conduit



Mesures en mm
Vue latérale



En cas d'installation directement contre des murs extérieurs qui ne sont pas isolés ($\mu \geq 0,5 \text{ W/m}^2 \cdot \text{°C}$), nous recommandons d'utiliser des configurations de recyclage partiellement ou totalement gainées.

Mesures en mm
Vue avant

