



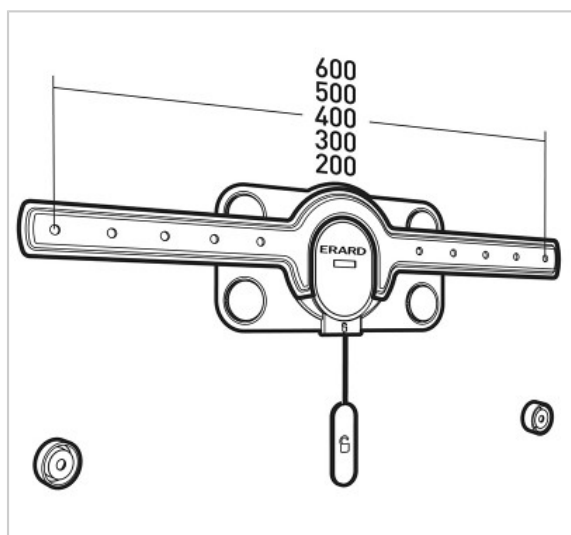
## FiXiT 600

Réf : 044060

Support mural fixe pour écrans LED de 40"-85"

### FICHE TECHNIQUE

|                                  |                                 |
|----------------------------------|---------------------------------|
| Fonction                         | Fixe                            |
| Taille écran maxi                | 40"-85"                         |
| Poids maxi (en kg)               | 70                              |
| VESA                             | 200>600                         |
| Matériau                         | Acier                           |
| Finition                         | peinture époxy noire et blanche |
| Niveau à bulle intégré           | Oui                             |
| Visserie Support / Ecran fournie | Oui                             |
| Visserie Mur / Support fournie   | Oui pour murs pleins            |
| Produit livré monté              | Oui                             |
| Compatibilité Placoplatre®       | Oui                             |
| Personne(s) pour montage         | 1                               |
| Temps de montage (min)           | 10                              |



IVCref. 6164725

- Système de rondelles excentriques pour corriger les erreurs de perçage
- Système anti-décrochement de l'écran
- Support ultra-fin : 16 mm