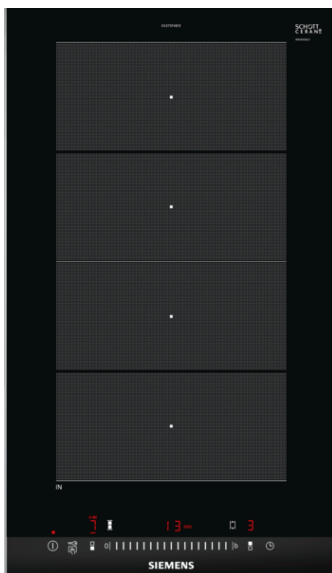


## iQ700, Table de cuisson Flex Induction, 30 cm, Noir EX375FXB1E



- ✓ Le domino de 30 cm de large est idéal pour personnaliser son plan de travail en l'associant à un autre domino ou une table classique avec profil inox sur les côtés.
- ✓ flexInduction : adapte les zones de cuisson aux différents récipients pour plus de flexibilité.
- ✓ Bandeau touchSlider : sélection de la puissance d'une simple pression ou d'un glissement de doigt.
- ✓ powerMove Plus : réglages prééfinis pour cuisiner en 3 étapes.
- ✓ Jusqu'à 50% de puissance en plus grâce à la fonction powerBoost.

### Équipement

#### Données techniques

Appellation produit/famille : Vario/Domino foyer vitrocéram.  
 Pose-libre / Intégré : Encastrable  
 Type d'énergie : Électricité  
 Combien de foyers peuvent-ils être utilisés simultanément : 2  
 Niche d'encastrement (mm) : 51 x 270 x 490-500  
 Largeur de l'appareil : 302  
 Dimensions du produit (mm) : 51 x 302 x 520  
 Dimensions du produit emballé (mm) : 126 x 383 x 597  
 Poids net (kg) : 8,118  
 Poids brut (kg) : 8,7  
 Matériau de base de la surface : Vitrocéramique  
 Couleur de la surface : Alu., brossé, Noir  
 Certificats de conformité : AENOR, CE  
 Longueur du cordon électrique (cm) : 110  
 Code EAN : 4242003697405  
 Puissance maximum de raccordement électrique (W) : 3700  
 Tension (V) : 220-240  
 Fréquence (Hz) : 60; 50



### Accessoires en option

HZ394301	BARRETTES DE JONCTION
HZ390522	GRIL FONTE 40X20 CM
HZ390512	PLAT TEPPAN YAKI
HZ390090	WOK

## iQ700, Table de cuisson Flex Induction, 30 cm, Noir EX375FXB1E

### Équipement

#### Design :

- Profil inox
- 7 segments
- Commande touchSlider

#### Puissance :

- 2-foyers
- Zones de cuisson : 1 zone 400 mm x 210 mm, 3.3 kW (PowerBoost 3.7 kW) ou 2 zones 200 mm x 210 mm, 2.2 kW (PowerBoost 3.7 kW)

#### Confort/Sécurité :

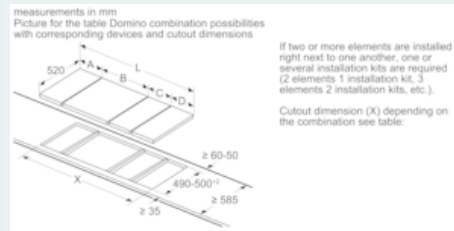
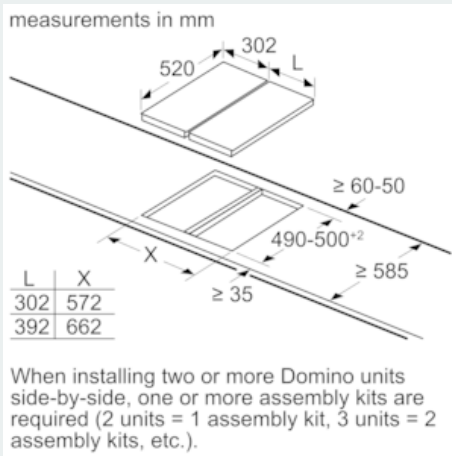
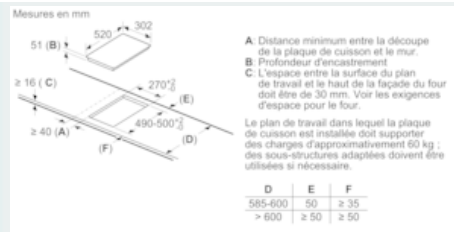
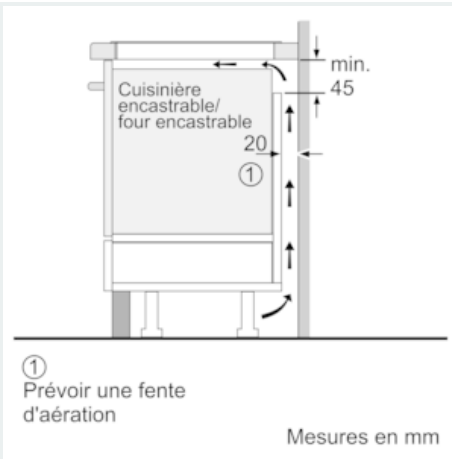
- oui
- oui
- powerMove Plus : 3 puissances prédéfinies
- Oui
- 17 positions de réglage
- All
- tous les foyers
- 2 niveaux
- détection de casserole
- Fonction de gestion d'énergie
- Sécurité surchauffe
- sécurité-enfants
- Touche nettoyage : possibilité de bloquer le bandeau de commande pendant 20 secondes afin de nettoyer la table en cas de débordement
- 

#### Données techniques :

- Câble de raccordement 1.1 m
- Puissance de raccordement 3700 W

iQ700, Table de cuisson Flex Induction, 30 cm, Noir EX375FXB1E

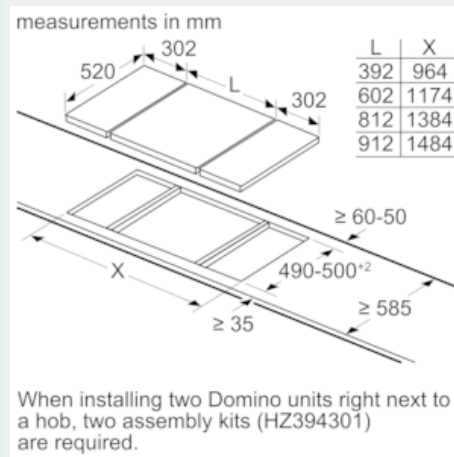
Cotes



Mesures en mm  
 Possibilités de combinaison domino avec les dimensions correspondantes des appareils et des découpes

Type de largeur : 30 40 60 70 80 90  
 Largeur de l'appareil : 302 392 602 710 812 912

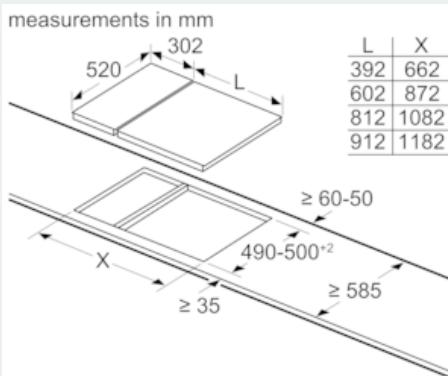
	A	B	C	D	L	X
2x30	302	302	-	-	604	572
1x30, 1x40	302	392	-	-	694	662
1x30, 1x60	302	602	-	-	904	872
1x30, 1x70*	302	710	-	-	1012	980
1x30, 1x80	302	812	-	-	1114	1082
1x30, 1x90	302	912	-	-	1214	1182
2x40	392	392	-	-	784	752
1x40, 1x60	392	602	-	-	994	962
1x40, 1x70*	392	710	-	-	1102	1070
1x40, 1x80	392	812	-	-	1204	1172
1x40, 1x90	392	912	-	-	1304	1272
3x30	302	302	302	-	906	874
2x30, 1x40	302	302	392	-	996	964
2x30, 1x60	302	302	602	-	1206	1174
2x30, 1x70*	302	302	710	-	1314	1282
2x30, 1x80	302	302	812	-	1416	1384
2x30, 1x90	302	302	912	-	1516	1484
1x30, 2x40	302	392	392	-	1086	1054
1x30, 1x40, 1x60	302	392	602	-	1296	1264
1x30, 1x40, 1x70*	302	392	710	-	1404	1372
1x30, 1x40, 1x80	302	392	812	-	1506	1474
1x30, 1x40, 1x90	302	392	912	-	1606	1574
3x40	392	392	392	-	1176	1144
2x40, 1x60	392	392	602	-	1386	1354
4x30	302	302	302	302	1208	1176
3x30, 1x40	302	302	302	392	1298	1266
2x30, 2x40	302	302	392	392	1388	1356
1x30, 3x40	302	392	392	392	1478	1446
1x30, 1x75	302	750	-	-	1052	1016
1x40, 1x75	392	750	-	-	1142	1106
2x30, 1x75	302	302	750	-	1354	1318
1x30, 1x40, 1x75	302	392	750	-	1444	1408



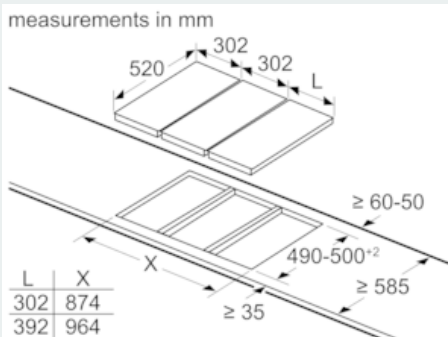
\* Impossible avec une plaque à induction de 70 cm

## iQ700, Table de cuisson Flex Induction, 30 cm, Noir EX375FXB1E

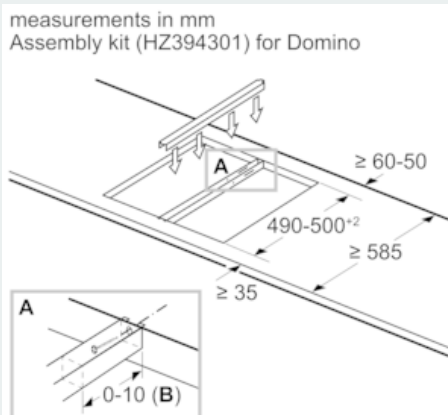
### Cotes



When installing a Domino unit right next to a hob, an assembly kit (HZ394301) is required.



When installing two or more Domino units side-by-side, one or more assembly kits are required (2 units = 1 assembly kit, 3 units = 2 assembly kits, etc.).



B: Dependent on the cut-out depth

