

iQ300, Congélateur intégrable, 177.2 x 55.8 cm, charnières pantographes GI81NVEE0



Congélateur avec contrôle électronique de la température

- ✓ noFrost : la corvée de dégivrage, c'est terminé.
- ✓ varioZone : les clayettes et les tiroirs sont complètement amovibles pour optimiser le rangement.
- ✓ Intelligent Inverter Technology : le compresseur régule la température et optimise les performances.
- ✓ Contrôle électronique de la température : sélection précise et facile de la température souhaitée

Classe d'efficacité énergétique (règlement (UE) 2017/1369): E
 Consommation énergétique annuelle moyenne: 235 kWh / an
 Volume utile partie congélation:212 l
 Niveau sonore: 35 dB(A) re 1pW
 Classe de niveau sonore: B
 Thermomètre dans le congélateur: Digital
 Eclairage: non
 Type de congélateur: Congélateur en haut - 2 portes
 Design: Encastrable
 Porte habillable: livré sans façade
 Froid ventilé: Réfrigérateur et congélateur
 Hauteur: 1772 mm
 Largeur: 558 mm
 Profondeur: 545 mm
 Dimensions du produit emballé: 1840 x 610 x 640 mm
 Poids net: 64.1 kg
 Poids brut: 68.8 kg
 Intensité: 10 A
 Fréquence: 50 Hz
 Longueur du cordon électrique: 230.0 cm
 Charnière de porte: Gauche réversible
 Processus de dégivrage: Automatic
 Signal d'alarme / dysfonctionnement: Visuel et sonore
 Porte verrouillable: non
 Nombre de tiroirs/paniers: 5
 Nombre de compartiments de congélation intérieurs: 2
 Code EAN: 4242003941690
 Marque: Siemens
 Référence Commerciale: GI81NVEE0
 Type de congélateur: Congélateur en haut - 2 portes
 Accessoires inclus: 1 x bac à glaçons

1 x bac à glaçons

KSOBZS00 KIT RENFORT CHARNIERES PANTO



iQ300, Congélateur intégrable, 177.2 x 55.8 cm, charnières pantographes GI81NVEE0

INFORMATIONS GENERALES

- Volume total : 212 l
- Classe d'efficacité énergétique E sur une échelle allant de A à G
- Consommation énergétique : 235 kWh/an
- Niveau sonore : 35 DB, classe d'efficacité sonore : B
- Fixation de porte à pantographe

Confort et sécurité

- noFrost
- Commande sensitive touchControl : régulation électronique avec affichage digital de la température
- freshSense : température constante par technologie de capteurs intelligents
- Alarme sonore de température, Alarme visuelle

CONGELATEUR

- Congélateur : Volume 212 l
- Super-congélation avec arrêt automatique
- Pouvoir de congélation : 13.8 kg en 24h
- 5 tiroirs de congélation transparents, dont 2 bigBox
- 2 compartiments à porte abattante
- varioZone - clayettes ou tiroirs extractibles pour plus de modularité
- Autonomie en cas de coupure électrique : 8 h

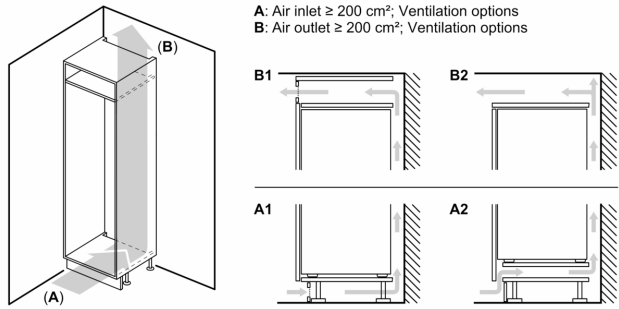
INFORMATIONS TECHNIQUES

- Encastrement H x L x P : 177.5 cm x 56 cm x 55 cm
- Dimensions (H x L x P) : 177.2 x 55.8 x 54.5 cm
- Classe climatique : SN-T
- Charnières à gauche, réversibles
- Voltage 220 - 240 V
- Longueur du câble d'alimentation : 230 cm

Accessoires

- bac à glaçons

**iQ300, Congélateur intégrable,
177.2 x 55.8 cm, charnières
pantographes
GI81NVEE0**

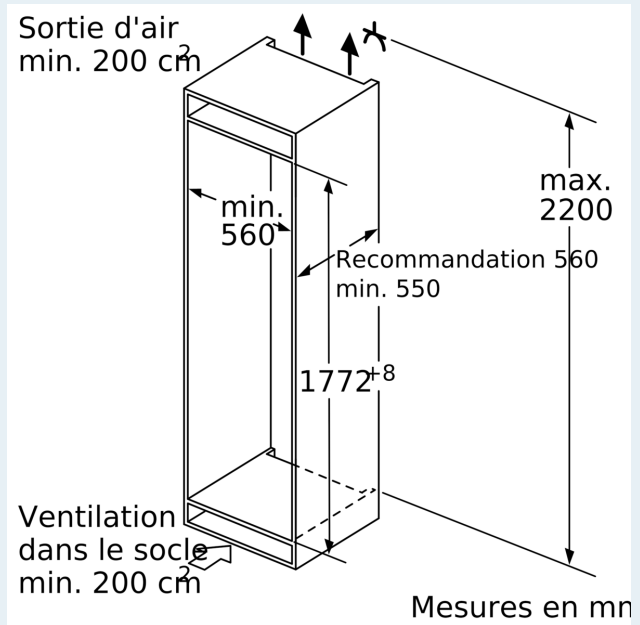
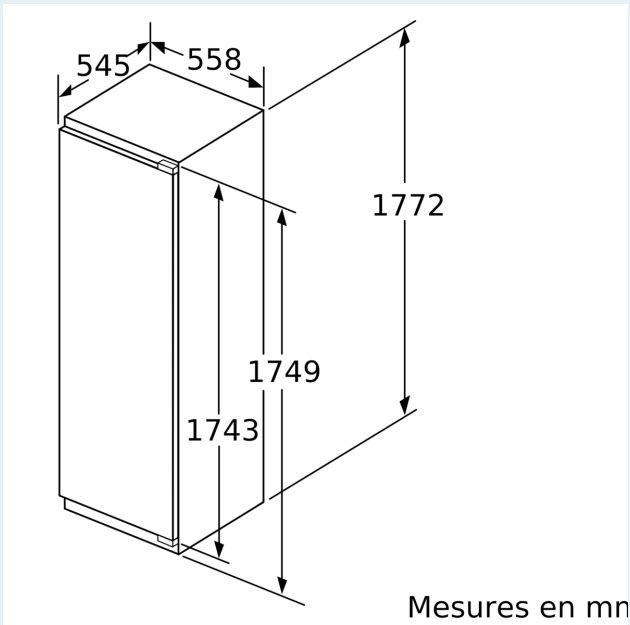


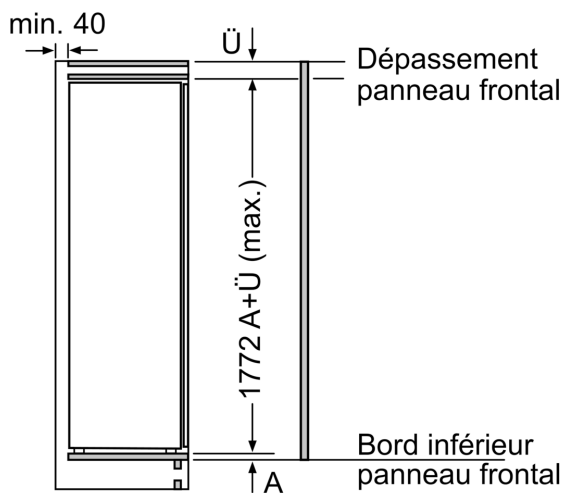
Poids maximal admissible des façades de l'appareil

Les façades d'appareils montés qui dépassent le poids autorisé peuvent provoquer des dommages et entraîner un dysfonctionnement des charnières

Δ Poids
 A: Hauteur de la porte de l'appareil, charnières comprises, en mm
 B: Charnière non amortie, façade de l'appareil en kg
 C: Charnière amortie, façade de l'appareil en kg
 D: Charge supplémentaire possible en kg avec le kit de charge lourde

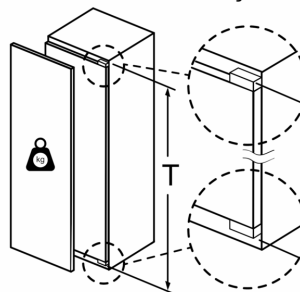
| A | B | C | D |
|-----------|----|----|-----------|
| 1500-1750 | 22 | 22 | |
| 720-1400 | 19 | 19 | B+5 / C+5 |
| A1 | 15 | 19 | |
| A2 | 15 | 19 | |





Mesures en mm

Poids maximum autorisé des façades de meubles

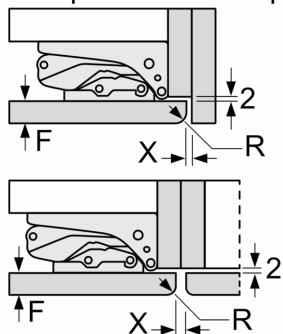


Les portes de meubles montées qui dépassent le poids autorisé peuvent endommager la charnière et nuire à son fonctionnement.

| T : hauteur de porte de l'appareil incluse | charnière non amortie, Porte en kg : | charnière amortie, Porte en kg : |
|--|--------------------------------------|----------------------------------|
| Charnières en mm : 1500-1750 | 22 | 22 |

Mesures en mm

Recommandation de dimension d'espace libre pour charnière plate



| F | R | X |
|-------|-----|-----|
| 16-19 | 0-3 | 2,5 |
| 20 | 0-1 | 3 |
| | 2-3 | 2,5 |
| 21 | 0-1 | 3 |
| | 2-3 | 2,5 |
| 22 | 0 | 4 |
| | 1 | 3,5 |
| | 2-3 | 3 |

Les dimensions d'espace libre recommandées dans le tableau doivent être respectées afin d'assurer une ouverture sans collision des portes de l'appareil, et d'éviter ainsi d'endommager les meubles de cuisine.