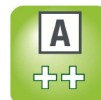


# REFRIGERATEUR SIMPLE PORTE

## K 5124 UiF



### Caractéristiques



Classe climatique SN-ST

Réfrigérateur encastrable tout utile

Volume 123 l (Réfrigérateur 108 l - congélateur 15 l)

139 kWh en 365 jours

2 tablettes en verre, 1 bac à légumes, 1 compartiment congélation 4\*

Pouvoir de congélation en 24 h : 2 kg

Autonomie en cas de coupure de courant : 12 h

Système de fixation directe

Dim. Encastrement H x L x P en cm : 82-87 x 60 x 55

### Informations logistiques

Code EAN : 4002514984827

Code SAP : 9014870

Dim. d'encastrement (HxLxP) : 820 - 870x600 mm

Dim. nettes (HxLxP) : 820x598x548 mm

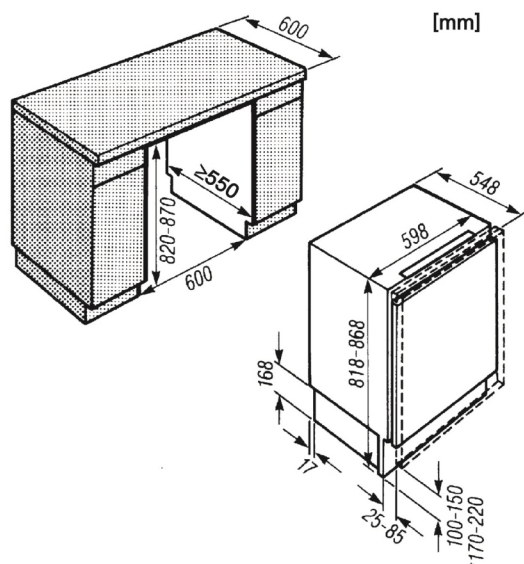
Dim. brutes (HxLxP) : 890x650x610 mm

Poids brut : 38.0 kg / Poids net : 35.0 kg

Lieu de fabrication : Allemagne

Alimentation électrique : 220-240 V

### Schéma d'encastrement



### Les avantages Miele



Consommation d'énergie réduite : les classes énergétiques A++ permettent la réduction de la consommation d'énergie



Un compartiment congélation 4\* de 15 litres