

COMBINE POSABLE

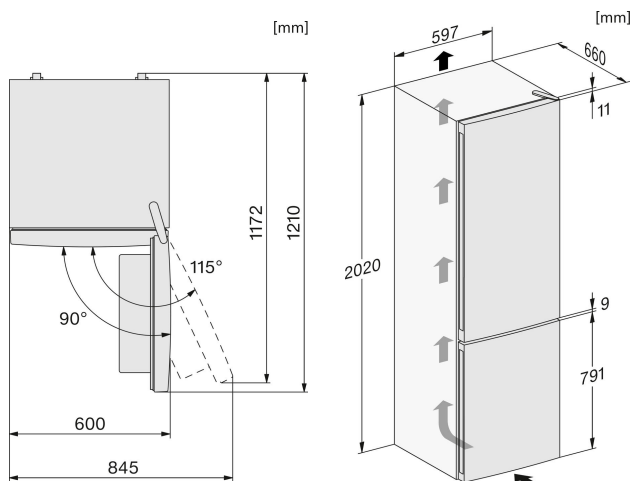
KFN 4394 ED ws



Informations logistiques

Code EAN : 4002516527961
 Code SAP : 11979530
 Dim. nettes (HxLxP) : 2010 x 600 x 660 mm
 Dim. brutes (HxLxP) : 2090 x 660 x 765 mm
 Poids net : 74,601 kg | Poids brut : 80,60 kg
 Lieu de fabrication : Turquie
 Code douanier : 84181080
 Alimentation électrique : 220-240 V - 50 Hz

Disponible
 Durée de disponibilité des pièces détachées : 15 ans



Caractéristiques produit

Réfrigérateur posable combiné, Blanc, 201 cm

Poignées intégrées SideOpen long
 Bandeau de commande EasyControl
 Fermeture SoftClose

Volume 368 L
 (réfrigérateur 279 L + congélateur 89 L)
 Double circuit
 Technologie NoFrost et DynaCool
 Type de moteur : Induction
 Classe efficacité énergétique E
 Consommation : 238 kWh/an
 Niveau sonore : 39 dB
 Classe de perception sonore : C
 Classe climatique SN-T

Réfrigérateur

5 tablettes en verre
 1 porte bouteille
 2 compartiment DailyFresh ExtraCool
 3 balconnets de contreporte pour conserves
 1 balconnet de contreporte pour bouteilles
 Support pour 12 oeufs
 Bac à glaçons
 Type de froid : Brassé dynamique

Congélateur

Pouvoir de congélation 10kg/24h
 Autonomie en cas de panne 12h
 3 tiroirs

Dégivrage automatique NoFrost

Mode ECO
 Eclairage LED
 Alarme porte ouverte

Connectivité : Non

Bandeau de commande

