

REFRIGERATEUR INTEGRABLE

KFN 7734 F



Design

Caractéristiques produit

Combiné intégrable niche 178 cm

Fixation directe/pantographe

Porte réversible

Volume 253 L : Réfri. 183 L + Congél. 70 L

2 circuits DuplexCool

Classe efficacité énergétique F

Consommation : 284 kWh/an

35 dB(A) re1pW, classe de perception sonore B

Classe climatique SN-ST

Réfrigérateur Froid brassé dynamique DynaCool

1 tiroir DailyFresh

5 tablettes en verre

3 balconnets

Nettoyage des balconnets au lave-vaisselle ComfortClean

ComfortSize

Congélateur 4* NoFrost 3 tiroirs

Capacité de congélation 6kg/24h

Autonomie en cas de panne : 9h

Bandeau de commande SensorTouch

Eclairage LED

Fonctions SuperFroid et SuperFrost

Modes Shabbat, Party, Vacances

Alarme porte ouverte

Miele@home et WiFiConn@ct

Informations logistiques

Code EAN : 4002516379157

Code SAP : 11642180

Dim. nettes (HxLxP) : 1770 x 559 x 546 mm

Dim. brutes (HxLxP) : 1841 x 572 x 622 mm

Poids brut : 79 kg | Poids net : 74,5 kg

Lieu de fabrication : Allemagne

Code douanier : 84181080

Alimentation électrique : 220-240 V - 50 Hz

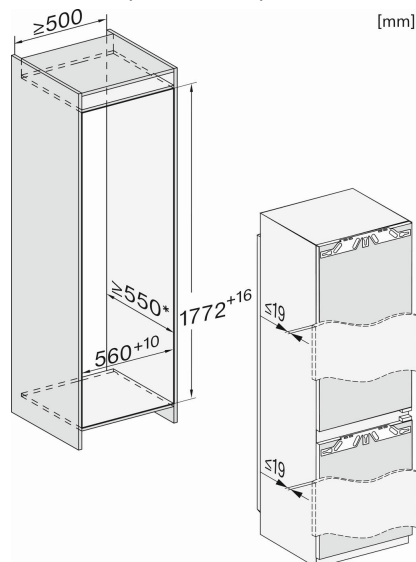
Tarif de base HT : 1 165,83 €

Prix max conseillé TTC : 1 399 €* + 18 € d'éco-part.

soit 1 417 €

Disponibilité : 01/06/2021

Durée de disponibilité des pièces détachées : 15 ans



Bandeau de commande



*Prix maximum conseillé au 1^{er} Mars 2021

Le fabricant se réserve le droit de modifier les caractéristiques de ses produits