

# CAVE A VIN

## KWT 6834 SGS



### Informations logistiques

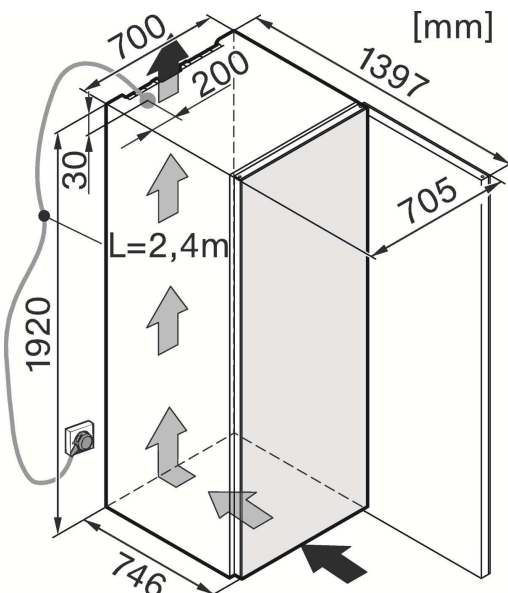
Code EAN : 4002515716670  
 Code SAP : 10409090  
 Dim. nettes (HxLxP) : 1920x700x750 mm  
 Dim. brutes (HxLxP) : x715x829 mm  
 Poids brut : 140.0 kg / Poids net : 132.0 kg  
 Lieu de fabrication : EU  
 Alimentation électrique : 220-240 V

Tarif de base HT : 4999.16 €

Prix max conseillé TTC : 5999.00 € + 20 € d'éco-part. soit 6019 €

Disponible

### Schéma d'encastrement



### Caractéristiques



Classe climatique SN-ST

Cave à vin posable de mise à température

Froid dynamique DynaCool

178 bouteilles (type vin de Bordeaux)

Volume : 502 l

37 dB(A), 180 kWh/an

Kit sommelier (2 clayettes de décantation, 1 support de verres, 1 compartiment pour bouteille ouverte, 1 boîte de rangement) - A commander séparément, réf. 9444380 WSS 6800)

Bandeau de commande TouchControl

3 zones de températures réglables indépendamment de +5°C à +20°C

Filtre à charbon actif anti-odeurs

10 clayettes télescopiques et modulables

Eclairage LED

Double thermostat de sécurité

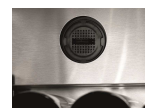
Alarme sonore et visuelle en cas d'élévation de température et d'ouverture de porte

H x L x P en cm : 192 x 70 x 74,5

### Les avantages Miele



La cave de mise à température permet de conserver les grands crus dans des conditions optimales et de déguster les vins à température idéale



Les 5 règles d'or :  
 Eviter la lumière / Garder une température fixe  
 Maintenir un taux d'humidité idéal / Une ventilation permanente / Eviter les vibrations



Eclairage LED / Froid dynamique pour chaque zone  
 Aération par filtre à charbon actif / 3 zones de températures réglables indépendamment  
 /Compresseur anti vibration