

iQ300
LB55565
Groupe filtrant 53 cm

C



Accessoires en option

LZ73050 FILTRE A CHARBON

Le groupe d'extraction: pour un montage invisible au-dessus de la table de cuisson.

- ✓ Les 618 m³/h de débit d'air en évacuation permettent de purifier l'air lors de la cuisson.
- ✓ L'éclairage économique associé à la technologie LED assure une visibilité optimale lors de la cuisson.
- ✓ La position en vitesse intensive permet d'augmenter le débit d'air en évacuation lorsque les émanations de cuisson sont particulièrement denses.
- ✓ Hotte extrêmement silencieuse avec seulement 56dB.

Équipement

Données techniques

Typologie : Traditionnel
 Certificats de conformité : CE, Eurasian, VDE
 Longueur du cordon électrique (cm) : 130
 Niche d'encastrement (mm) : 255mm x 500mm x 350mm
 Ecart min. par rapp. foyer él. : 650
 Ecart min. par rapp. foyer gaz : 650
 Poids net (kg) : 7,339
 Type de commandes : Mécanique
 Débit maximum d'aspiration d'air en évacuation : 363
 Débit de l'aspiration en Recyclage d'air position turbo : 395
 Débit maximum d'aspiration en recyclage d'air : 268
 Débit Aspiration d'air en évacuation position turbo : 618
 Nombre de lampes : 2
 Niveau sonore (dB(A) re 1 pW) : 56
 Diamètre du réducteur d'évacuation d'air : 120 / 150
 Matériau du filtre à graisses : Washable aluminium
 Code EAN : 4242003838389
 Puissance de raccordement (W) : 206
 Intensité (A) : 10
 Tension (V) : 220-240
 Fréquence (Hz) : 50
 Type de prise : Fiche cont.terre/Gard.fil ter.
 Type de montage : Encastrable



4 242003 838389

iQ300**LB55565****Groupe filtrant 53 cm****Équipement****Puissance :**

- En mode évacuation ou recyclage (avec kit en option)
- Un kit de recyclage est indispensable pour toute installation en mode recyclage
- 2 moteurs
- Touches à variateur de puissance à 4 vitesses dont 1 intensive
- Niveau sonore (min/max) en fonctionnement normal : 38/56 dB
- Débit d'air en évacuation selon la norme DIN/EN 61591
- fonctionnement normal : 362 m³/h
- position intensive : 618 m³/h

Confort/Sécurité :

- Eclairage LED 2 x 3W
- 2 filtres à graisse métallique lavable au lave-vaisselle

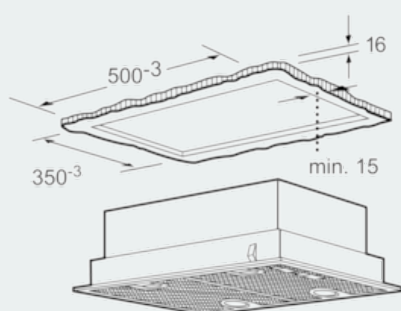
Données techniques :

- Classe d'efficacité énergétique C* sur une échelle allant de A++ à E
- Consommation énergétique moyenne : 79.8 kWh/an*
- Classe d'efficacité ventilateur : D*
- Classe d'efficacité éclairage : A*
- Classe d'efficacité filtre à graisse : B*
- Câble de raccordement 1,3 m
- Puissance de raccordement : 206 W
- Intensité lumineuse : 438 lux
- Température de couleur : 3500 K

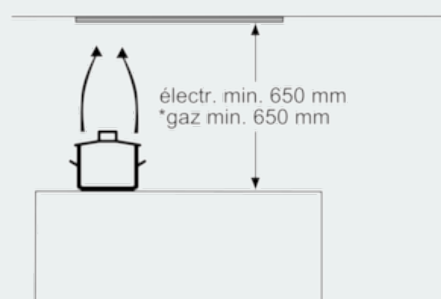
*Conformément au règlement délégué européen No 65/2014

iQ300
LB55565
Groupe filtrant 53 cm

Cotes

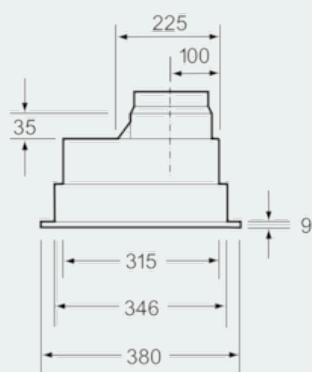


Mesures en mm

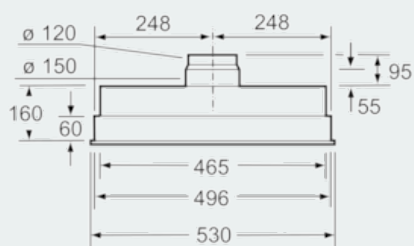


* en partant du bord supérieur du porte-casseroles

Mesures en mm



Mesures en mm



Mesures en mm