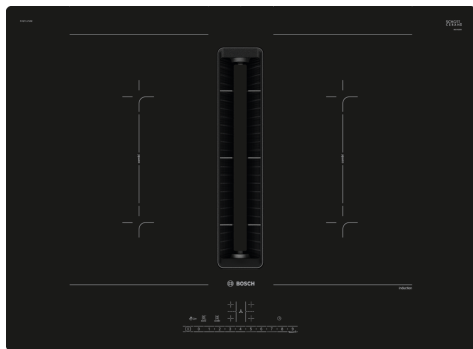


Série 6, Table induction aspirante, 70 cm, sans cadre PVQ711F15E



B



Accessoires intégrés

1 x Connecteur télescopique mode recyclage, 1 x Filtre à charbon Clean Air Plus

Accessoires en option

HEZ9VDSB4 Coude vertical S 90°, HEZ9VDSI0 Connecteur rond/plat droit, HEZ9VDSI1 Connecteur rond/plat coudé, HEZ9VDSM1 Tube plat, 500mm, HEZ9VDSM2 Tube plat, 1000mm, HEZ9VDSS1 Manchon femelle, HEZ9VDSS2 PIECE DE CONNEXION FLEXIBLE PLAT Ø150, HEZ9VEDU0 INST. EVACUATION FILTRE REDUCTEUR BRUIT, HEZ9VRCR0 FILTRES DE REMPLACEMENT CLEANAIR, HEZ9VRCR1 FILTRES DE REMPLACEMENT CLEANAIR PLUS, HEZ9VRPD1 diffuseur de plinthe, HEZ9ES100 CAFETIERE ESPRESSO, HEZ9FE280 POELE EN FONTE 28 CM, HEZ9SE030 Set de 2 casseroles et 1 poêle à frire, HEZ9SE040 BATTERIE CUISINE 4 PCS, HEZ9SE060 BATTERIE CUISINE 6 PCS, HEZ9VDKE1 KIT INSTALLATION EN EVACUATION, HEZ9VDKR0 KIT INST. EN RECYCLAGE L (PROF. 70 CM), HEZ9VDKR1 KIT INST. EN RECYCLAGE S (PROF. 60 CM), HEZ9VDKR2 Kit de recirculation 1x coude L, HEZ9VDSB1 Coude horizontal 90°, HEZ9VDSB2 Coude vertical L 90°, HEZ9VDSB3 Coude vertical M 90°

Table induction avec aspiration intégrée : deux technologies combinées pour des résultats de cuisson parfaits.

- **DirectSelect** : accès direct à la zone de cuisson désirée, aux puissances et autres fonctions additionnelles.
- **CombiZone** : pas assez de place pour chauffer un grand faitout ? Combinez deux zones de cuisson à induction !
- **MoveMode** : pré-réglage des niveaux de puissance pour saisir rapidement à l'avant et mijoter sur la zone arrière.
- **PowerBoost** : jusqu'à 50 % de puissance en plus pour des plaques à induction plus efficaces.
- **Fonction AutoOn** : votre hotte s'active automatiquement, dès que c'est nécessaire.

Données techniques

Appellation produit/famille:Foyer en vitrocéramique
 Type de construction:Encastrable
 Type de table:Electrique
 Niche d'encastrement:223 x 560-560 x 490-490 mm
 Largeur appareil:710 mm
 Dimensions appareil H x L x P:223 x 710 x 522 mm
 Dimensions du produit emballé:431 x 956 x 666 mm
 Poids net:23.6 kg
 Poids brut:30.0 kg
 Témoin de chaleur résiduelle:Indépendant
 Emplacement du bandeau de commande:Devant de la table
 Matériau de la surface:Vitrocéramique
 Couleur de la surface:Noir
 Longueur du cordon électrique:110.0 cm
 Brûleurs:non
 Power Boost:Toutes les zones de cuisson
 Puissance du 2nd foyer:3.6 kW
 Nombre de vitesses:9-stage + 2 intensive
 Débit d'aspiration max. en évacuation:500 m³/h
 Débit de l'aspiration en Recyclage d'air position turbo:595.0 m³/h
 Débit d'aspiration max. en recyclage:487 m³/h
 Débit d'air position intensive en évacuation:622 m³/h
 Niveau sonore:69 dB(A) re 1 pW
 Filtre anti-odeurs:non
 Mode d'aspiration:Recyclage ou Évacuation
 Tension:220-240/380-415 V
 Fréquence:50-60 Hz
 Longueur du cordon électrique:110.0 cm
 Niche d'encastrement:223 x 560-560 x 490-490 mm
 Dimensions appareil H x L x P:223 x 710 x 522 mm
 Dimensions du produit emballé:431 x 956 x 666 mm
 Poids net:23.6 kg
 Poids brut:30.0 kg
 Accessoires inclus: 1 x Connecteur télescopique mode recyclage, 1 x Filtre à charbon Clean Air Plus
 Mode d'arrêt différé:30R_12E min



Série 6, Table induction aspirante, 70 cm, sans cadre PVQ711F15E

Table induction avec aspiration intégrée : deux technologies combinées pour des résultats de cuisson parfaits.

- Consommation et efficacité énergétique (selon la norme EU No 65/201) :
- Installation possible dans un meuble de 60 cm
- Puissance de raccordement : 7.4 kW

Accessoires d'installation :

- Adapté pour une installation en recyclage ou en évacuation. Les accessoires sont obligatoires :

Design

- Design: sans cadre
- Bandeau DirectSelect : contrôlez directement la puissance avec le bandeau tactile

Flexibilité des zones de cuisson

- 2 zones combiZone : utilisez des ustensiles de cuisson plus grands en combinant deux zones de cuisson en une seule grande zone
- Zone de cuisson avant gauche : 190 mm, 210 mm, 2.2 kW (PowerBoost 3.7 kW)
- Zone de cuisson arrière gauche : 190 mm, 210 mm, 2.2 kW (PowerBoost 3.7 kW)
- Zone de cuisson arrière droite : 190 mm, 210 mm, 2.2 kW (PowerBoost 3.7 kW)
- Zone de cuisson avant droite : 190 mm, 210 mm, 2.2 kW (PowerBoost 3.7 kW)

Confort d'utilisation

- Fonction ReStart : en cas d'arrêt involontaire, rétablissez tous les réglages précédents en remettant la table de cuisson en marche dans les 4 secondes
- Fonction QuickStart : détection automatique des récipients sur la zone de cuisson
- MoveMode : 2 puissances prédéfinies. Augmentez ou diminuez le niveau de puissance simplement en déplaçant le récipient vers l'avant ou l'arrière
- 17 positions de réglage : adaptez précisément la puissance sur 17 niveaux (9 niveaux principaux et 8 intermédiaires)
- PowerBoost sur chaque foyer
- Témoin de chaleur résiduelle à 2 niveaux : indique les zones de cuisson qui sont encore chaudes
- Sécurité surchauffe
- Sécurité enfants
- Touche nettoyage, Sécurité enfants, Fonction PowerManagement, Reconnaissance casserole, Sécurité surchauffe : possibilité de bloquer le bandeau de commande pendant 30 secondes afin de nettoyer la table en cas de débordement

Aspiration intégrée

- Module d'aspiration entièrement affleurant avec support en vitrocéramique résistant à la chaleur et permettant une libre circulation des récipients
- Aspiration haute performance grâce au moteur EfficientSilenceDrive
- Performance du système de ventilation :

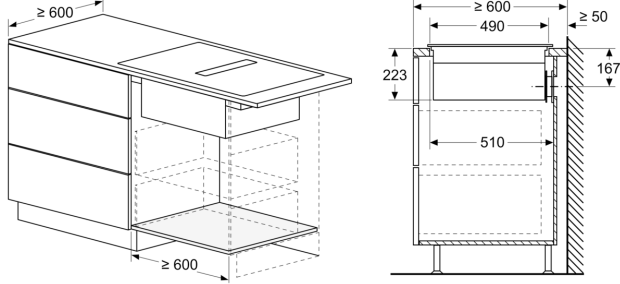
Gain de temps & efficacité

- 9 niveaux de puissance et 2 intensifs (avec retour automatique)
- Mise en marche automatique du système de ventilation lorsqu'une zone de cuisson est utilisée
- Filtre à graisse et collecteur de liquide faciles à démonter et à nettoyer :

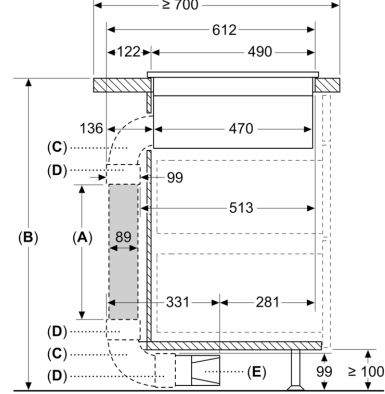
Données techniques

Série 6, Table induction aspirante, 70 cm, sans cadre PVQ711F15E

Mesures en mm



Mesures en mm



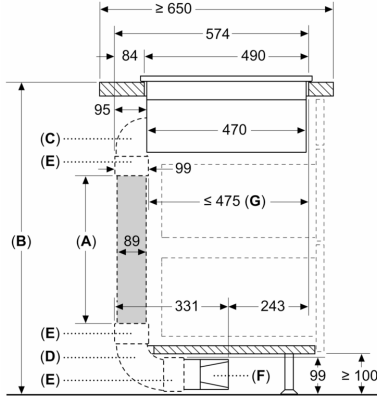
A: Longueur de tube
B: Hauteur de la cuisine
C: Coude en L à 90°
D: Manchon de raccordement
E: Diffuseur

Kit de canalisation disponible pour les plans de travail de profondeur ≥ 700 mm et jusqu'à 960 mm de hauteur

L'installateur doit sélectionner la longueur du tube et si nécessaire le couper en fonction de la hauteur de la cuisine

A	B
500	≤ 960
1000	> 960

Mesures en mm

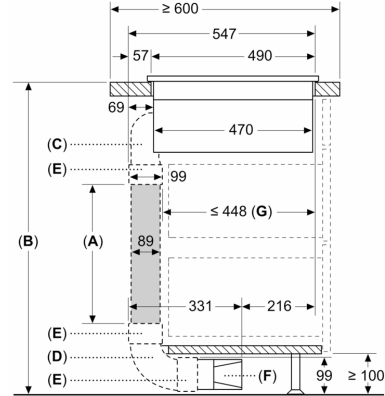


A: Longueur de tube
B: Hauteur de la cuisine
C: Coude en M à 90°
D: Coude en L à 90°
E: Manchon de raccordement
F: Diffuseur
G: Tiroir raccourci

L'installateur doit sélectionner la longueur du tube et si nécessaire le couper en fonction de la hauteur de la cuisine

A	B
500	≤ 940
1000	> 940

Mesures en mm



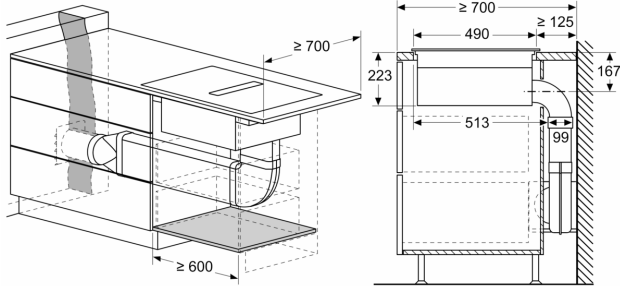
A: Longueur de tube
B: Hauteur de la cuisine
C: Coude en S à 90°
D: Coude en L à 90°
E: Manchon de raccordement
F: Diffuseur
G: Tiroir raccourci

Kit de canalisation disponible pour les plans de travail de profondeur ≥ 600 mm et jusqu'à 960 mm de hauteur

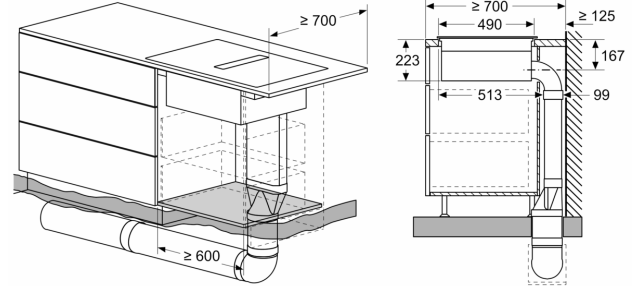
L'installateur doit sélectionner la longueur du tube et si nécessaire le couper en fonction de la hauteur de la cuisine

A	B
500	≤ 990
1000	> 990

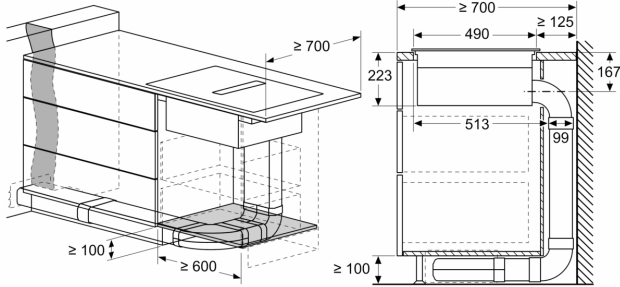
mesures en mm



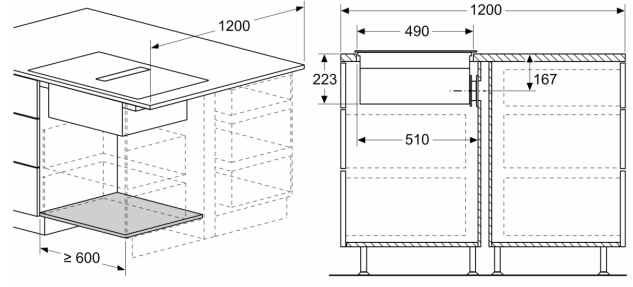
mesures en mm



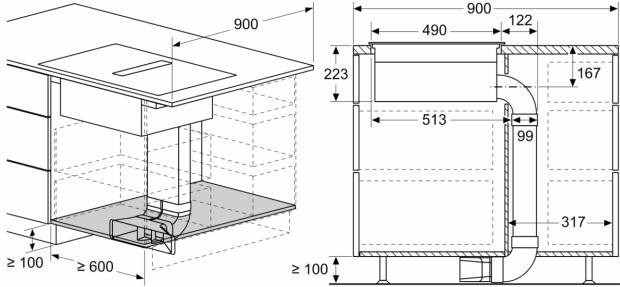
mesures en mm



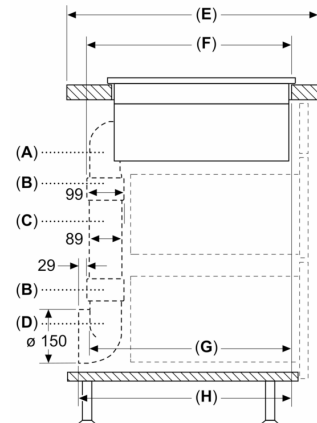
mesures en mm



mesures en mm

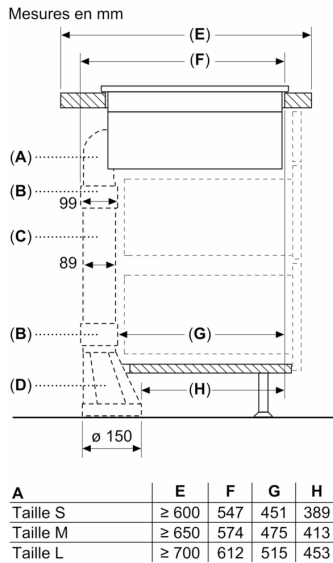


Mesures en mm

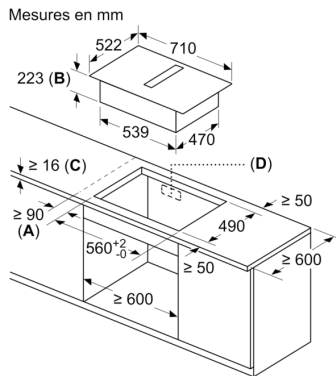


	E	F	G	H
Taille S	≥ 600	547	545	579
Taille M	≥ 650	574	569	603
Taille L	≥ 700	612	609	643

A: Coude à 90°
B: Manchon de raccordement
C: Tuyau droit
D: Adaptateur rond-plat 90°

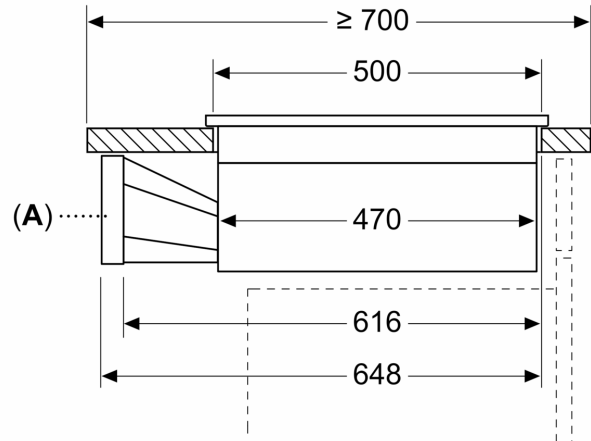


- A: Coude à 90°
- B: Manchon de raccordement
- C: Tuyau droit
- D: Adaptateur droit rond-plat



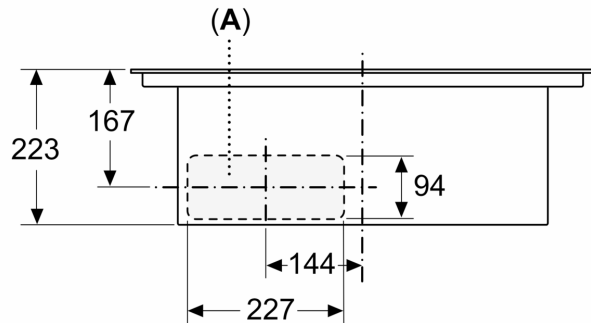
- A : distance minimale entre la découpe de plaque et le mur
- B : profondeur d'encastrement
- C : le plan de travail dans lequel la table de cuisson est installée doit pouvoir supporter des charges d'env. 60 kg, si nécessaire avec des sous-structures appropriées.
- D : une découpe pour les câbles doit être prévue dans la paroi arrière. La taille et l'emplacement exacts peuvent être obtenus à partir du dessin spécifique.

Mesures en mm



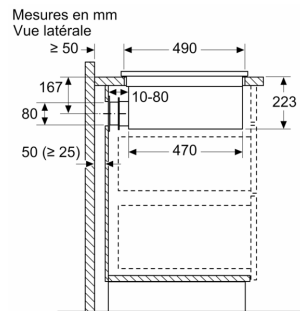
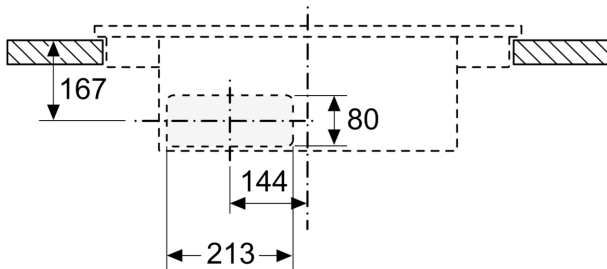
A: Adaptateur rond-plat

Mesures en mm
Vue de face



A: Connecté directement à l'arrière

Mesures en mm
 Vue de face - découpe du meuble pour
 circulation d'air sans conduit



En cas d'installation directement contre des murs extérieurs qui ne sont pas isolés ($\mu \geq 0,5 \text{ W/m}^2 \cdot \text{°C}$), nous recommandons d'utiliser des configurations de recyclage partiellement ou totalement gainées.

Mesures en mm
 Vue avant

