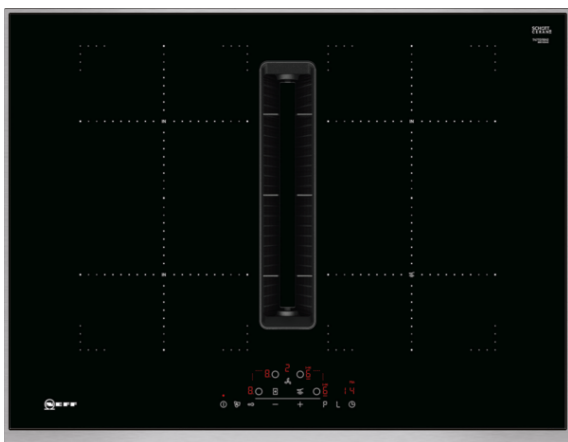
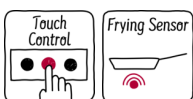


N 70, Table induction aspirante, 70 cm
T47TD7BN2



B



Cette table de cuisson avec aspiration intégrée réunit deux appareils en un et offre une vue dégagée pendant la cuisson.

- ✓ Touch Control : contrôle des puissances avec une touche seulement.
- ✓ CombiInduction : deux zones individuelles peuvent être combinées pour former une seule grande zone avec une répartition uniforme de la chaleur.
- ✓ Taux d'extraction élevé grâce à une technologie de moteur efficace.
- ✓ Fonction FryingSensor : 4 positions pré-réglées pour maintenir la stabilité de la température dans la poêle.
- ✓ PowerBoost : niveau de puissance optimisé pour une cuisson flexible et plus rapide.

Équipement

Données techniques

Appellation produit/famille : Foyer en vitrocéramique
 Type de construction : Encastrable
 Type d'énergie : Électricité
 Niche d'encastrement (mm) : 223 x 560-560 x 490-490
 Largeur de l'appareil : 708
 Dimensions du produit (mm) : 223 x 708 x 546
 Dimensions du produit emballé (mm) : 431 x 950 x 672
 Poids net (kg) : 23,755
 Poids brut (kg) : 28,6
 Témoin de chaleur résiduelle : sans
 Emplacement du bandeau de commande : Devant de la table
 Matériau de base de la surface : Vitrocéramique
 Couleur de la surface : Acier inox, Noir
 Couleur du cadre : Acier inox
 Certificats de conformité : CE, VDE
 Longueur du cordon électrique (cm) : 110
 Brûleurs : non
 Booster sur chaque foyer : All
 Puissance du 2nd foyer : 3.6
 Débit maximum d'aspiration d'air en évacuation : 500
 Débit de l'aspiration en Recyclage d'air position turbo : 615.0
 Débit maximum d'aspiration en recyclage d'air : 500
 Débit Aspiration d'air en évacuation position turbo : 622
 Niveau sonore (dB(A) re 1 pW) : 69
 Filtre anti-odeurs : non
 Mode de fonctionnement : Recyclage ou Évacuation
 Mode d'arrêt différé : 30
 Puissance maximum de raccordement électrique (W) : 7400
 Tension (V) : 220-240/380-415
 Fréquence (Hz) : 50-60
 Couleur de l'appareil : Noir
 Certificats de conformité : CE, VDE
 Longueur du cordon électrique (cm) : 110
 Niche d'encastrement (mm) : 223 x 560-560 x 490-490
 Dimensions du produit (mm) : 223 x 708 x 546
 Dimensions du produit emballé (mm) : 431 x 950 x 672
 Poids net (kg) : 23,755
 Poids brut (kg) : 28,6

Accessoires en option

Z811DU0	FILTRE REDUCTEUR BRUIT INSTA. EVACUATION
Z821PD0	KIT DE RECYCLAGE (INST. RACCORDEE)
Z821UD0	KIT DE RECYCLAGE PLUG&PLAY
Z821VR0	FILTRES DE REMPLACEMENT CLEANAIR
Z9914X0	BARRETTES DE JONCTION



4 242004 247012

N 70, Table induction aspirante, 70 cm

T47TD7BN2

Équipement

Design :

- Profil inox
- Commandes sensibles MultiTouch

Puissance :

- 4 foyers induction
- Zones de cuisson : 1 x 380 mm x 210 mm, 3.6 kW ou 2 x 190 mm, 210 mm, 2.2 kW (Puissance max : 3.7 kW) 1 x 380 mm x 210 mm, 3.6 kW ou 2 x 190 mm, 210 mm, 2.2 kW (Puissance max : 3.7 kW)
- 2 zones combiZone

Confort/Sécurité :

- FryingSensor avec 4 niveaux de température
- PowerBoost sur chaque foyer
- 17 positions de réglage
- Indicateur lumineux de chaleur résiduelle sur chaque foyer : "H" pour prolonger la cuisson et "h" pour le maintien au chaud
- Minuterie coupe-circuit pour chaque foyer
- Fonction ReStart : en cas d'arrêt brutal de la table, mémorisation de la température initiale pendant 4 secondes
- Fonction QuickStart : détection automatique des récipients sur la zone de cuisson
- Reconnaissance automatique des casseroles Fonction PowerManagement Sécurité anti-surchauffe Sécurité enfants
- Fonction Stop & Clean : arrêt temporaire de la table pour nettoyage

Aspiration intégrée

- Module d'aspiration entièrement affleurant avec support en vitrocéramique résistant à la chaleur et permettant une libre circulation des récipients
- Aspiration haute performance grâce au moteur EfficientSilenceDrive
- Débit d'air en évacuation selon la norme EN 61591 : En fonctionnement normal max 500 m³/h Position intensive 622 m³/h Niveau sonore en évacuation selon la norme EN 60704-3 : En fonctionnement normal max 69 DB re 1 pW Position intensive 74 DB re 1 pW

Confort/Sécurité :

- - 9 niveaux de puissance et 2 intensifs (avec retour automatique)
 - Fonctionnement automatique lors de l'utilisation d'une zone de cuisson - Arrêt progressif de l'aspiration avec un faible niveau sonore
- - Filtres à graisse inox haute performance 12 couches de filtration dont 1 noire - Accès pratique via poignée en vitrocéramique
 - Efficacité de filtration des graisses de - Nettoyage facile : entièrement lavables au lave-vaisselle et résistants à la chaleur - Réservoir de sécurité en cas de débordement : 900 ml (200 ml + 700 ml) accessible par le bas

Informations techniques :

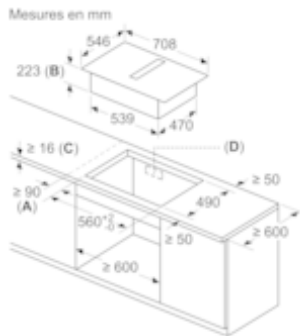
- Consommation et efficacité énergétique selon la norme EU No 65/2014 : - Classe d'efficacité énergétique : B sur une échelle allant de A+++ à D - Consommation énergétique moyenne : 57 kWh/an - Classe d'efficacité filtre à graisse : B
- Câble de raccordement : 110 cm
- Puissance de raccordement 7400 W

Accessoires d'installation :

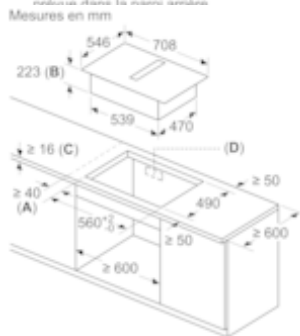
- Adapté pour une installation en recyclage ou en évacuation. Les accessoires sont obligatoires : Z821UD0 pour une installation en recyclage Plug&Play sans raccordement avec filtres cleanAir ; Z821PDO pour une installation en recyclage partiellement ou complètement raccordée avec filtres cleanAir (gainés non fournis) ; Z811DU0 pour une installation en évacuation (gainés non fournis)

N 70, Table induction aspirante, 70 cm
T47TD7BN2

Cotes

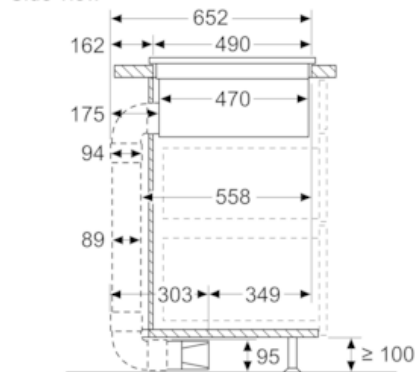


- A : distance minimale entre la découpe de plaque et le mur
- B : profondeur d'encastrement
- C : le plan de travail dans lequel la table de cuisson est installée doit pouvoir supporter des charges d'env. 60 kg, si nécessaire avec des sous-structures appropriées.
- D : une découpe pour les câbles doit être réalisée dans le mur.



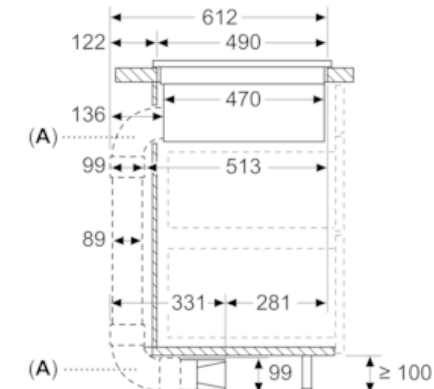
- A : distance minimale entre la découpe de plaque et le mur
- B : profondeur d'encastrement
- C : le plan de travail dans lequel la table de cuisson est installée doit pouvoir supporter des charges d'env. 60 kg, si nécessaire avec des sous-structures appropriées.
- D : une découpe pour les câbles doit être réalisée dans le mur.

measurements in mm



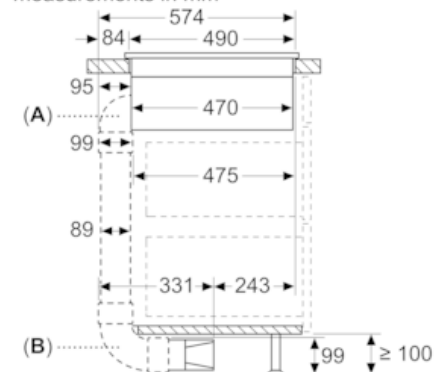
With 3rd party 90° bow

measurements in mm



A: With 90° "L" bows

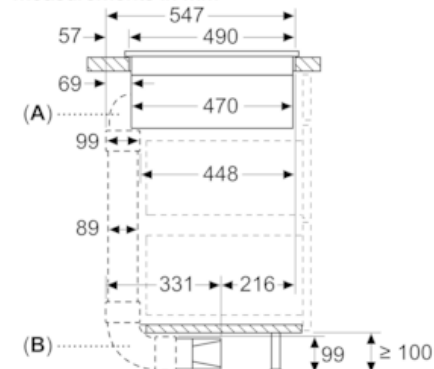
measurements in mm



A: With 90° "M" bow

B: With 90° "L" bow

measurements in mm



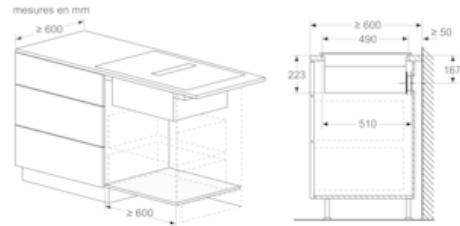
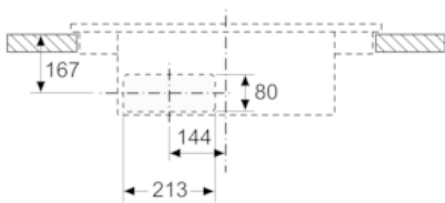
A: With 90° "S" bow

B: With 90° "L" bow

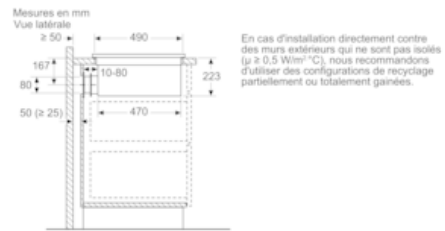
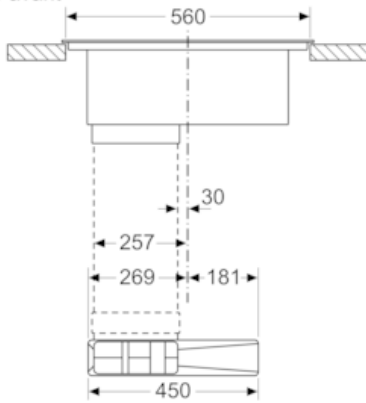
N 70, Table induction aspirante, 70 cm
T47TD7BN2

Cotes

Mesures en mm
Vue de face - découpe du meuble pour circulation d'air sans conduit

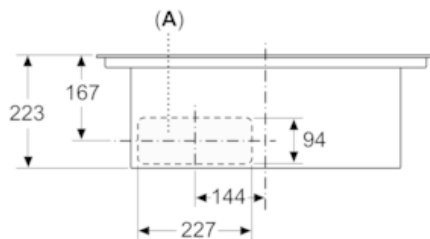


Mesures en mm
Vue avant



En cas d'installation directement contre des murs extérieurs qui ne sont pas isolés (μ ≥ 0,5 W/m²·K), nous recommandons d'utiliser des configurations de recyclage partiellement ou totalement gainées.

Mesures en mm
Vue de face



A: Connecté directement à l'arrière