

N 90, Table induction aspirante, 80 cm
T58TL6EN2



B



Cette table de cuisson avec aspiration intégrée réunit deux appareils en un et offre une vue dégagée pendant la cuisson.

- ✓ Flex Induction : placez vos poêles et casseroles petites et grandes où vous voulez.
- ✓ TwistPadFire® : commande amovible, magnétique et lumineuse qui vous donne un contrôle précis sur toutes les zones de cuisson.
- ✓ PowerBoost : niveau de puissance optimisé pour une cuisson flexible et plus rapide.
- ✓ Power Move : la zone flexible se divise en en trois zones de puissances différentes (saisir, mijoter, maintenir au chaud)
- ✓ Taux d'extraction élevé grâce à une technologie de moteur efficace.

Équipement

Données techniques

Appellation produit/famille : Foyer en vitrocéramique
 Type de construction : Encastrable
 Type d'énergie : Électricité
 Niche d'encastrement (mm) : 223 x 750-750 x 490-490
 Largeur de l'appareil : 826
 Dimensions du produit (mm) : 223 x 826 x 546
 Dimensions du produit emballé (mm) : 430 x 956 x 670
 Poids net (kg) : 27,905
 Poids brut (kg) : 32,8
 Témoin de chaleur résiduelle : sans
 Emplacement du bandeau de commande : Devant de la table
 Matériau de base de la surface : Vitrocéramique
 Couleur de la surface : Acier inox, Noir
 Couleur du cadre : Acier inox
 Certificats de conformité : CE, VDE
 Longueur du cordon électrique (cm) : 110
 Bouton : plastique
 Brûleurs : non
 Booster sur chaque foyer : All
 Puissance du 2nd foyer : 3.3 : 3.7
 Débit maximum d'aspiration d'air en évacuation : 500
 Débit de l'aspiration en Recyclage d'air position turbo : 615.0
 Débit maximum d'aspiration en recyclage d'air : 500
 Débit Aspiration d'air en évacuation position turbo : 622
 Niveau sonore (dB(A) re 1 pW) : 69
 Filtre anti-odeurs : non
 Mode de fonctionnement : Recyclage ou Évacuation
 Mode d'arrêt différé : 30
 Puissance maximum de raccordement électrique (W) : 7400
 Tension (V) : 220-240/380-415
 Fréquence (Hz) : 50-60
 Couleur de l'appareil : Noir
 Certificats de conformité : CE, VDE
 Longueur du cordon électrique (cm) : 110
 Niche d'encastrement (mm) : 223 x 750-750 x 490-490
 Dimensions du produit (mm) : 223 x 826 x 546
 Dimensions du produit emballé (mm) : 430 x 956 x 670
 Poids net (kg) : 27,905
 Poids brut (kg) : 32,8

Accessoires en option

Z811DU0	FILTRE REDUCTEUR BRUIT INSTA. EVACUATION
Z821PD0	KIT DE RECYCLAGE (INST. RACCORDEE)
Z821UD0	KIT DE RECYCLAGE PLUG&PLAY
Z821VR0	FILTRES DE REMPLACEMENT CLEANAIR
Z9410X1	BRAISIERE EN INOX
Z9415X1	PANIER VAPEUR INOX POUR Z9410X1
Z9416X2	GRIL FONTE 40X20 CM
Z9417X2	PLAT TEPPAN YAKI
Z9453X0	POELE 22 CM
Z9914X0	BARRETTES DE JONCTION



N 90, Table induction aspirante, 80 cm

T58TL6EN2

Équipement

Design :

- Profil inox
- TwistPad® Fire

Puissance :

- 4 foyers induction
- Zones de cuisson : 1 zone 400 mm x 240 mm, 3.3 kW (PowerBoost 3.7 kW) ou 2 zones 200 mm x 240 mm, 2.2 kW (PowerBoost 3.7 kW) ; 1 zone 400 mm x 240 mm, 3.3 kW (PowerBoost 3.7 kW) ou 2 zones 200 mm x 240 mm, 2.2 kW (PowerBoost 3.7 kW)

Confort/Sécurité :

- Home Connect : contrôle à distance
- FryingSensor avec 5 niveaux de température
- PowerMove+ (3 niveaux)
- Les zones de cuissons sont automatiquement assemblées ou dissociées en fonction de la taille des poêles et casseroles.
- PowerBoost sur chaque foyer
- PanBoost : Booster spécial pour les poêles
- 17 positions de réglage
- Minuterie coupe-circuit pour chaque foyer
- Indicateur lumineux de chaleur résiduelle sur chaque foyer : "H" pour prolonger la cuisson et "h" pour le maintien au chaud
- Reconnaissance automatique des casseroles Fonction PowerManagement Sécurité anti-surchauffe Sécurité enfants Fonction Stop & Clean : arrêt temporaire de la table pour nettoyage
- Fonction "maintien au chaud" pour tous les foyers
- Fonction ReStart : en cas d'arrêt brutal de la table, mémorisation de la température initiale pendant 4 secondes
- Fonction QuickStart : détection automatique des récipients sur la zone de cuisson
- Dimensions de l'appareil (LxP) : 826 x 546 mm

Aspiration intégrée

- Module d'aspiration entièrement affleurant avec support en vitrocéramique résistant à la chaleur et permettant une libre circulation des récipients
- Aspiration haute performance grâce au moteur EfficientSilenceDrive
- Débit d'air en évacuation selon la norme EN 61591 : En fonctionnement normal max 500 m³/h Position intensive 622 m³/h Niveau sonore en évacuation selon la norme EN 60704-3 : En fonctionnement normal max 69 DB re 1 pW Position intensive 74 DB re 1 pW

Confort/Sécurité :

- - 17 niveaux de puissance et 2 intensifs (avec retour automatique)
 - Fonctionnement automatique lors de l'utilisation d'une zone de cuisson - Ajustement automatique de la puissance d'aspiration

grâce au climateControl - Arrêt progressif de l'aspiration avec un faible niveau sonore

- - Filtres à graisse inox haute performance 12 couches de filtration dont 1 noire - Accès pratique via poignée en vitrocéramique
- Efficacité de filtration des graisses de - Nettoyage facile : entièrement lavables au lave-vaisselle et résistants à la chaleur - Réservoir de sécurité en cas de débordement : 900 ml (200 ml + 700 ml) accessible par le bas

Informations techniques :

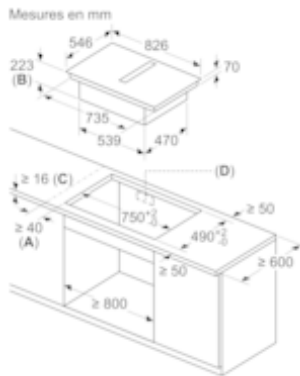
- Consommation et efficacité énergétique selon la norme EU No 65/2014 : - Classe d'efficacité énergétique : B sur une échelle allant de A+++ à D - Consommation énergétique moyenne : 57 kWh/an - Classe d'efficacité filtre à graisse : B
- Câble de raccordement : 110 cm
- Puissance de raccordement 7400 W

Accessoires d'installation :

- Adapté pour une installation en recyclage ou en évacuation. Les accessoires sont obligatoires : Z821UD0 pour une installation en recyclage Plug&Play sans raccordement avec filtres cleanAir ; Z821PDO pour une installation en recyclage partiellement ou complètement raccordée avec filtres cleanAir (gainés non fournis) ; Z811DU0 pour une installation en évacuation (gainés non fournis)

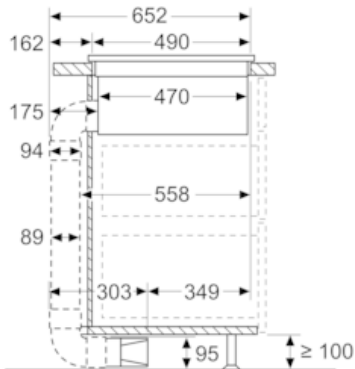
N 90, Table induction aspirante, 80 cm
T58TL6EN2

Cotes



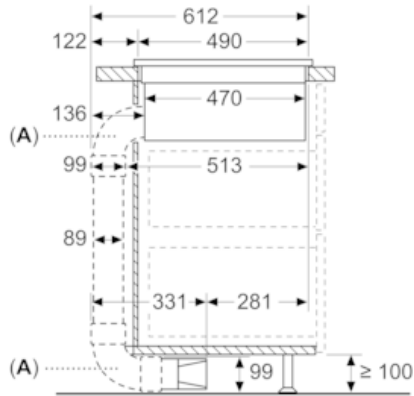
A : distance minimale entre la découpe de plaque et le mur
 B : profondeur d'encastrement
 C : le plan de travail dans lequel la table de cuisson est installée doit pouvoir supporter des charges d'env. 60 kg, si nécessaire avec des sous-constructons

measurements in mm
 Side view



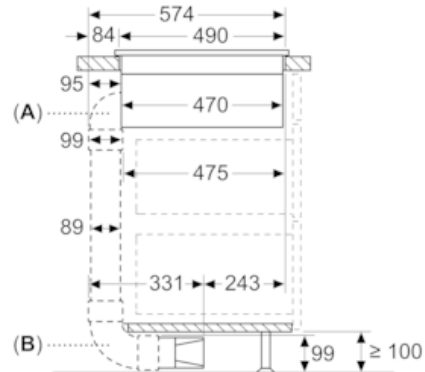
With 3rd party 90° bow

measurements in mm



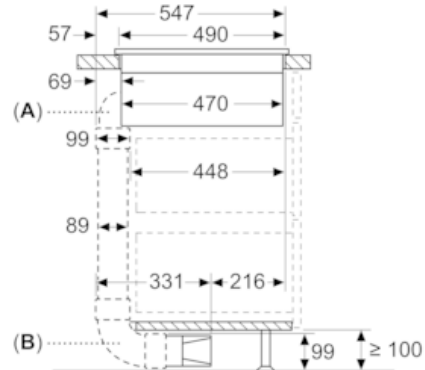
A: With 90° "L" bows

measurements in mm



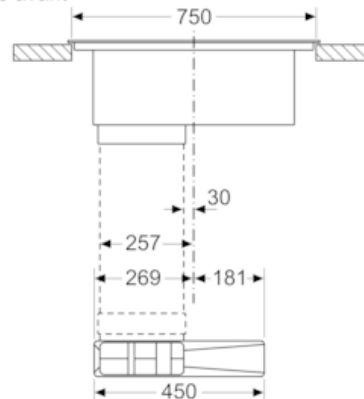
A: With 90° "M" bow
 B: With 90° "L" bow

measurements in mm



A: With 90° "S" bow
 B: With 90° "L" bow

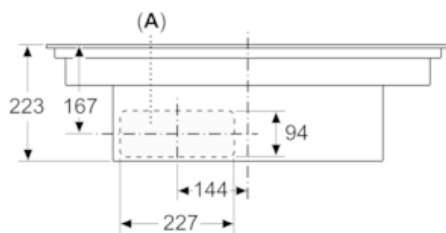
Mesures en mm
 Vue avant



N 90, Table induction aspirante, 80 cm
T58TL6EN2

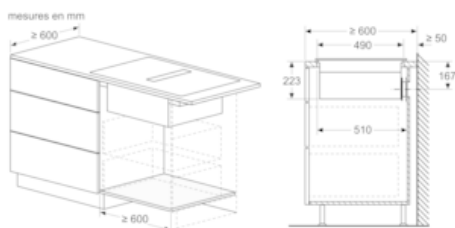
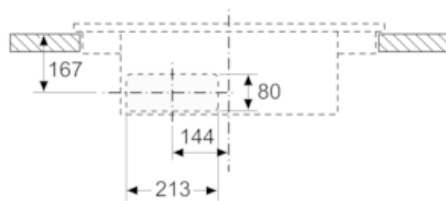
Cotes

Mesures en mm
Vue de face



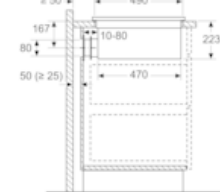
A: Connecté directement à l'arrière

Mesures en mm
Vue de face - découpe du meuble pour circulation d'air sans conduit



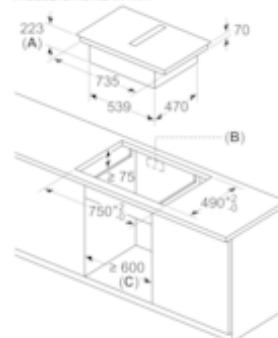
Mesures en mm

Vue latérale



En cas d'installation directement contre des murs extérieurs qui ne sont pas isolés ($\mu \geq 0,5 \text{ W/m}^2 \cdot \text{°C}$), nous recommandons d'utiliser des configurations de recyclage partiellement ou totalement gainées.

measurements in mm



- A: Recessing depth
- B: Cut-out in back panel required for pipework. Exact size and position can be taken from specific drawing.
- C: All 80cm width class models can be installed in 60cm wide furniture by adjusting the side panels.