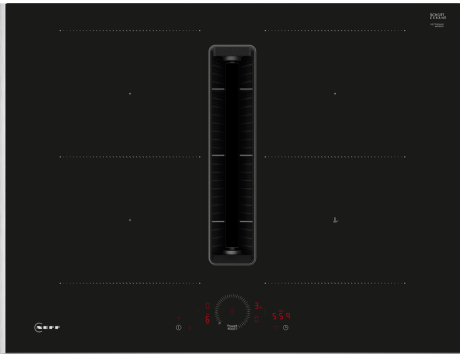


N 70, TABLE INDUCTION ASPIRANTE, 70 CM, AVEC CADRE V57THQ4L0



B



Cette table de cuisson avec aspiration intégrée réunit deux appareils en un et offre une vue dégagée pendant la cuisson.

- ✓ Twist Touch® : contrôlez votre table de cuisson du bout des doigts.
- ✓ Combi Induction : regroupez deux zones de cuisson circulaires pour chauffer vos plus grands ustensiles de cuisson.
- ✓ Taux d'extraction élevé grâce à une technologie de moteur efficace.
- ✓ Réduction du niveau sonore : notre moteur optimisé garantit une expérience de cuisson silencieuse.
- ✓ Des filtres faciles à nettoyer : retirés en un clin d'œil, ils passent au lave-vaisselle.

1 x Connecteur télescopique mode recyclage, 1 x Filtre à charbon Clean Air Plus

Z9404SE0 BATTERIE CUISINE 4 PCS, Z9406SE0 6 pieces Set, Z9410ES0 Espresso maker 4 cups, Z9424CF0 Poêle à frire, revêtue 24cm Ø, Z9428CF0 Poêle à frire, revêtue 28cm Ø, Z9428FE0 Poêle à frire Ø 18 / 28 cm, Z943SE0 Set de 2 casseroles et 1 poêle à frire, Z861SM1 Tube plat 500mm, Z861SM2 Tube plat 1000mm, Z861SS1 Manchon femelle, Z861SS2 PIECE DE CONNEXION FLEXIBLE PLAT Ø150, Z1365WX0 SONDÉ A VIANDE SANS FIL, Z811DU0 FILTRE REDUCTEUR BRUIT INSTA. EVACUATION, Z821PD1 diffuseur de plinthe, Z821VR1 FILTRES DE REMPLACEMENT CLEANAIR PLUS, Z861KE1 KIT INSTALLATION EN EVACUATION, Z861KR0 KIT INST. EN RECYCLAGE L (PROF. 70CM), Z861KR1 KIT INST. EN RECYCLAGE S (PROF. 60CM), Z861KR2 Kit de recirculation 1x coude L, Z861SB1 Coude horizontal, Z861SB2 Coude vertical L 90°, Z861SB3 Coude vertical M 90° (raccourci), Z861SB4 Coude vertical S 90°, Z861SI0 Connecteur rond/plat droit, Z861SI1 Connecteur rond/plat coudé

Type d'appareil:Foyer en vitrocéramique
 Type de construction: Encastrable
 Type d'énergie: Electrique
 Niche d'encastrement: 223 x 560-560 x 490-500 mm
 Largeur: 710 mm
 Dimensions appareil H x L x P: 223x710x527 mm
 Dimensions du produit emballé: 431 x 950 x 672 mm
 Poids net: 24.2 kg
 Poids brut:30.6 kg
 Témoin de chaleur résiduelle: Indépendant
 Emplacement du bandeau de commande: Devant de la table
 Matériau de la surface: Vitrocéramique
 Couleur de la surface: Noir, Acier inox
 Couleur du cadre: Acier inox
 Longueur du cordon électrique: 110.0 cm
 Brûleurs: non
 Power Boost: Toutes les zones de cuisson
 Puissance du 2nd foyer: 3.6 kW
 Nombre de vitesses: Niveau 9 + intensif
 Débit d'aspiration max en évacuation en m³/h: 500 m³/h
 Débit d'air position intensive en recyclage:595.0 m³/h
 Débit d'aspiration max en recyclage en m³/h: 487 m³/h
 Débit d'air position intensive en évacuation: 622 m³/h
 Niveau Sonore: 69 dB(A) re 1pW
 Filtre anti-odeurs: non
 Tension:220-240/380-415 V
 Fréquence: 50-60 Hz
 Accessoires inclus: 1 x Connecteur télescopique mode recyclage, 1 x Filtre à charbon Clean Air Plus
 Mode d'arrêt différé: 30R_12E min



N 70, TABLE INDUCTION ASPIRANTE, 70 CM, AVEC CADRE V57THQ4LO

- Table de cuisson 70 cm : espace pour 4 casseroles ou poêles

Flexibilité des zones de cuisson

- 2 zones combiZone : utilisez des ustensiles de cuisson plus grands en combinant deux zones de cuisson en une seule grande zone
- Zone de cuisson avant gauche : 190 mm, 210 mm, 2.5 kW (PowerBoost 3.7 kW)
- Zone de cuisson arrière gauche : 190 mm, 210 mm, 2.5 kW (PowerBoost 3.7 kW)
- Zone de cuisson arrière droite : 190 mm, 210 mm, 2.5 kW (PowerBoost 3.7 kW)
- Zone de cuisson avant droite : 190 mm, 210 mm, 2.5 kW (PowerBoost 3.7 kW)

Confort d'utilisation

- Bouton favoris : accédez directement aux fonctions favorites grâce à un bouton configurable
- 17 positions de réglage : adaptez précisément la puissance sur 17 niveaux (9 niveaux principaux et 8 intermédiaires)
- via HC app/MyButton, a. sw upd.. Maintien les plats à faible température
- Timer avec fonction arrêt : éteint la zone de cuisson à la fin du temps programmé (ex. : pour les œufs à la coque)
- Minuteur : une alarme retentit à la fin du temps programmé (ex. : pour les pâtes)
- Réglage du volume sonore de la table en fonction des besoins

Gain de temps & efficacité

- PowerBoost sur chaque foyer
- Pan boost, sélectionnable via le bouton Favoris/Home Connect App (disponibilité prévue pour Q4/2024 via une mise à jour logicielle pour les appareils connectés à Home Connect) . Chauffez les poêles plus rapidement qu'en puissance max. tout en protégeant leurs revêtements
- Fonction QuickStart : détection automatique des récipients sur la zone de cuisson
- Fonction ReStart : en cas d'arrêt involontaire, rétablissez tous les réglages précédents en remettant la table de cuisson en marche dans les 4 secondes

Aide à la cuisine

- Extended Frying Sensor : maitrisez la cuisson grâce à la régulation automatique de la température via un capteur intégré
- Assistant cuisson : trouvez facilement le bon réglage de température d'un plat via l'application Home Connect

Connectivité

- Home Connect : vérifiez si la table de cuisson est éteinte même en dehors de chez vous, et trouvez des recettes ou des fonctions supplémentaires dans l'application Home Connect.
- via MyButton : ouvrez l'univers intelligent de votre table de cuisson (service partenaire requis).
- Home Connect : maintenir l'appareil toujours à jour

Design

- Design: NE TopDesign

Sécurité

- Indicateur lumineux de chaleur résiduelle sur chaque foyer : "H" pour prolonger la cuisson et "h" pour le maintien au chaud : indique les zones de cuisson qui sont encore chaudes
- Sécurité enfants
- Interrupteur principal : éteignez toutes les zones de cuisson par simple pression d'un bouton
- Sécurité anti-surchauffe

Données techniques

- Dimensions du produit (HxLxP mm) : 223 x 710 x 527
- Taille de niche requise pour l'installation (HxLxP mm) : 223 x 560 x (490 - 500)
- Épaisseur minimale du plan de travail : 16 mm
- Puissance de raccordement : 7.4 kW
- Fonction PowerManagement : permet de réduire la puissance de la table pour convenir à toute installation électrique
- Câble de raccordement : 1.1 m

Accessoires inclus

- Pour une installation en recyclage Plug&Play (sans raccordement) : 4 filtres Clean Air Plus
- Connecteur télescopique mode recyclage
- Installation possible dans un meuble de 60 cm

Aspiration intégrée

- Table de cuisson à induction avec hotte aspirante à haute performance entièrement intégrée.
- Convient pour une installation en évacuation ou en recyclage de l'air. Les accessoires d'installation pour le recyclage sont inclus avec la table de cuisson (comprend 4 filtres Clean Air Plus et un élément télescopique pour diriger l'air). Des accessoires pour d'autres options d'installation sont disponibles.
- Module d'aspiration entièrement affleurant avec support en vitrocéramique résistant à la chaleur et permettant une libre circulation des récipients
- Mise en marche automatique du système de ventilation lorsqu'une zone de cuisson est utilisée
- En fin de cuisson, arrêt progressif de l'aspiration avec un faible niveau sonore afin d'éliminer les odeurs résiduelles (12 min en évacuation, 30 min en recyclage)
- Aspiration haute performance grâce au moteur EfficientSilenceDrive
- Filtre à graisse et collecteur de liquide faciles à démonter et à nettoyer :
 - - Accès pratique via poignée en vitrocéramique
 - - Filtres à graisses inox intégrés haute performance avec 12 couches de filtration dont 1 noire. Efficacité de filtration des graisses de 94 %
 - - Nettoyage facile : entièrement lavables au lave-vaisselle et résistants à la chaleur
 - - Collecteur de liquide (en haut) d'une capacité de 200 ml pour les déversements accidentels usuels ou les condensats de cuisson.
 - - Système de drainage puissant pour les déversements dépassant 200ml de liquides.
 - - Collecteur de liquide avec une capacité supplémentaire de 700ml

pour les accidents les plus graves. Lavable au lave-vaisselle. Facilement accessible et détachable par le bas.

- - Réservoir de sécurité en cas de débordement : 900 ml (1 x 200 ml accessible par le haut + 1 x 700 ml accessible par le bas)
- - Système de ventilation étanche.
- Performance du système de ventilation :
 - - Performance d'extraction en évacuation (selon la norme EN 61591) : min. réglage normal 154 M3H , max. réglage normal 500 M3H , max. réglage Boost-/Intensif 622 M3H .
 - - Performance d'extraction en recyclage (selon EN 61591) : min. réglage normal 117 M3H , max. réglage normal 487 M3H , max. réglage Boost-/Intensif 595 M3H.
- - Niveau sonore en évacuation (niveau de puissance acoustique selon EN 60704-3) : min. réglage normal 42 DB re 1 pW, max. réglage normal 69 DB re 1 pW, max. réglage Boost-/Intensif 74 DB re 1 pW.
- - Niveau sonore en recyclage (niveau de puissance acoustique selon EN 60704-3.) : min. réglage normal 41 DB re 1 pW, max. réglage normal 68 DB re 1 pW, max. réglage Boost-/Intensif 72 DB re 1 pW.
- - Efficacité du filtre à graisse (selon la norme EN 61591) 94 %.
- Consommation et efficacité énergétique (selon la norme EU No 65/201) :
 - - Classe d'efficacité énergétique : B (sur une échelle allant de A+++ à D).
 - - Classe d'efficacité d'évacuation de la vapeur et des fumées : A .
 - - Consommation énergétique moyenne : 57 kWh/an
 - - Classe d'efficacité de filtration des graisses : B .
- - Niveau sonore réglage normal min. & réglage normal max. : 42 DB & 69 DB .
- 2 x 2 filtres anti-odeurs Clean Air Plus haute performance directement intégrés (pour une installation en recyclage).
- - Performance optimisée de réduction des odeurs pour les processus de cuisson avec des molécules odorantes complexes (par exemple, le poisson).
- - Surface filtrante à grande échelle avec des capacités élevées de réduction des odeurs.
- Fonctionnalité anti-pollen : Le filtre retient une quantité extrêmement élevée de pollen en suspension dans l'air et désactive les allergènes qui sont retenus par le filtre.
- - Durée de vie de 360 heures de cuisson (non régénérative).
- - Filtres à faible niveau sonore avec psychoacoustique optimisée.
- - Facile d'accès et facile à enlever par le haut.
- - Réapprovisionnement d'ensemble de filtre cleanAir Z821VR0.
- Pour la configuration de l'extraction par conduit : 2 x 2 Batterie de filtres silencieux à haute performance directement intégrés pour une réduction significative du bruit et une meilleure psychoacoustique.

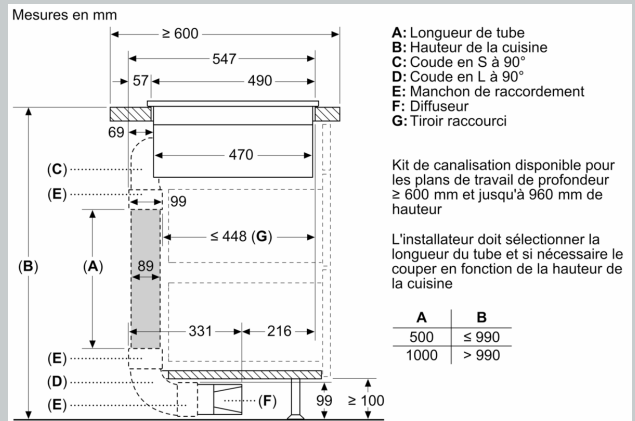
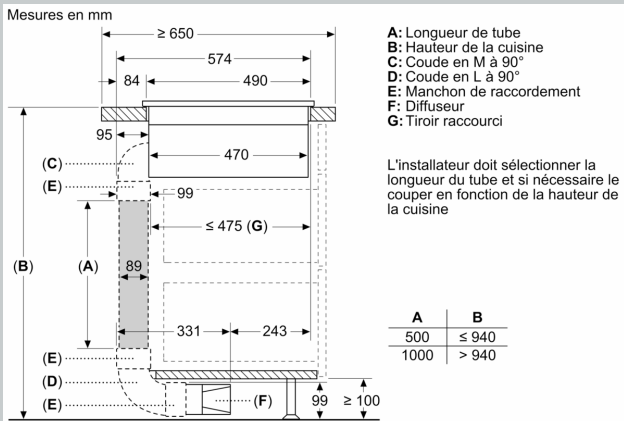
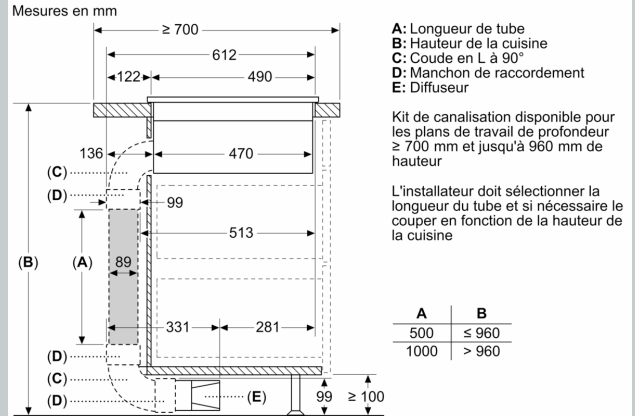
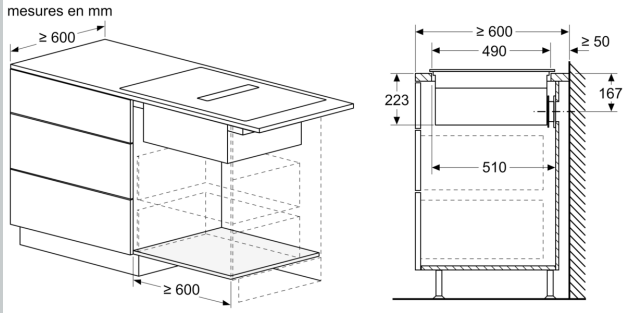
Accessoires d'installation :

- Convient pour une configuration d'extraction canalisée ou recirculée en 4 options différentes (non canalisée, recirculation partiellement et entièrement canalisée ou extraction canalisée).
- Z861KR1 pour une installation en recyclage avec gaines , plan de travail ≥ 60 cm de profondeur. Z861KR0 pour une installation en recyclage avec gaines ≥ 70 cm. Hauteur maximale du plan de travail de 960 mm.
- Z861KE1 en tant que kit de démarrage pour une installation en évacuation avec un plan de travail d'une profondeur ≥ 60 cm.
- Adapté pour une installation en recyclage ou en évacuation. Les

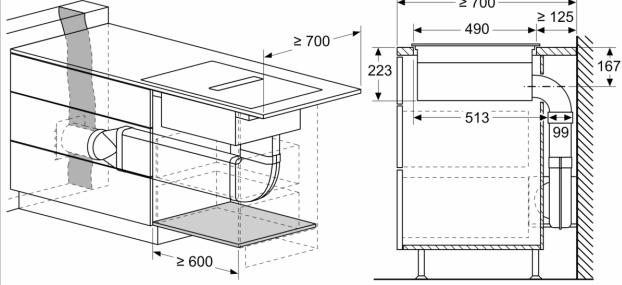
accessoires sont obligatoires :

- Suggestions d'agencement :
 - - L'installation est possible en îlot ou en configuration murale.
 - Le produit est conforme à l'essai de flamme à l'aiguille (selon la norme IEC 60695-5-11) , à la classe d'inflammabilité V2 (selon UL94) et à la classe de matériaux de construction B1 (DIN 4102-1). Le kit de démarrage Z821UD0 pour la recirculation sans conduit est également conforme à ces normes.
 - - La profondeur maximale est de 223 mm sous la surface du plan de travail.
 - - L'appareil doit être facilement accessible par le bas (par exemple : pour accéder au collecteur inférieur des liquides).
 - - Aucun faux sol n'est nécessaire sous la table de cuisson avec système de ventilation descendant intégré. Les tiroirs et/ou les étagères de l'unité de sol doivent être amovibles. Le panneau arrière de l'unité de sol peut être conservé - seule une découpe pour la sortie d'air est nécessaire (la position et la taille sont indiquées dans les instructions d'installation).
 - - Le kit de démarrage "Plug'n Play" Z821UD0 pour la recirculation sans conduit nécessite une ouverture verticale de 25 mm minimum derrière le panneau arrière de l'appareil. Pour une performance idéale, une ouverture de 50 mm est suggérée.
 - - L'épaisseur minimale du plan de travail est de 16 mm pour les appareils montés sur le dessus et encastrés avec le système d'installation standard. L'installation dans des plans de travail encore plus fins est également possible avec la pièce de rechange : contenu 626792.
 - - Le poids total de l'appareil est de 26 kg - la capacité de charge et la stabilité, en particulier dans le cas de plans de travail très fins, doivent être soutenues par des sous-structures appropriées. Le poids total de l'appareil et les spécifications d'intégrité de l'appareil dans le plan de travail données par le fabricant doivent être pris en compte.
 - - Pour les installations en recyclage avec raccordement (utilisation de gaines), une ouverture de ≥ 400 cm² est à respecter dans la zone de la plinthe (bas du meuble). L'ouverture peut être réalisée par des grilles de sortie, des grilles à lamelles ou des plinthes subtilement raccourcies selon l'assortiment du fabricant de meubles de cuisine.
 - - La sortie d'air située à l'arrière de l'appareil est directement compatible avec un conduit plat mâle (DN 150).
 - - Le ventilateur résistant aux chutes de pression permet de réaliser des conduits plus longs et plus complexes jusqu'à 8 m avec trois coudes à 90° tout en conservant des performances suffisantes.
 - - Lors de l'installation d'une hotte de ventilation à extraction canalisée et d'un foyer de cheminée, la ligne d'alimentation électrique de l'appareil nécessite un interrupteur de sécurité approprié. Ceci n'est pas nécessaire pour les configurations en extraction recirculée.
 - - Dans une configuration où l'air est évacué à l'extérieur, un clapet anti-retour avec une pression d'ouverture maximale de 65Pa doit être installée.

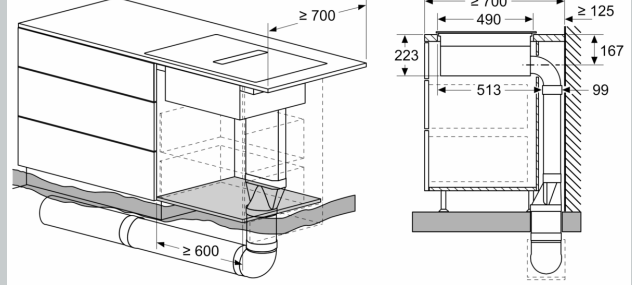
N 70, TABLE INDUCTION ASPIRANTE, 70 CM, AVEC CADRE V57THQ4L0



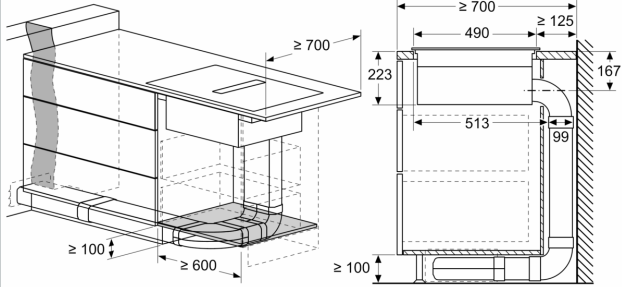
mesures en mm



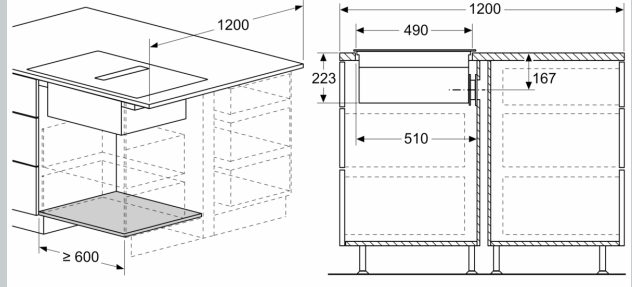
mesures en mm



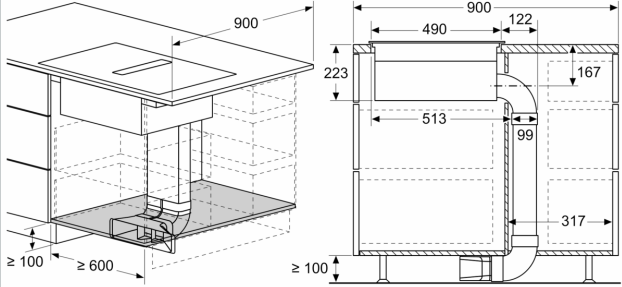
mesures en mm



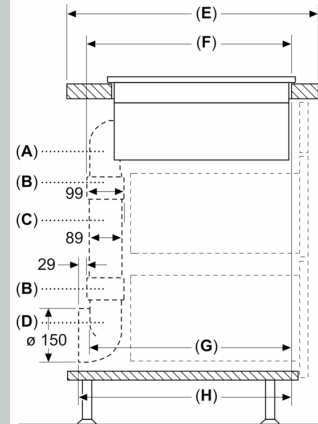
mesures en mm



mesures en mm

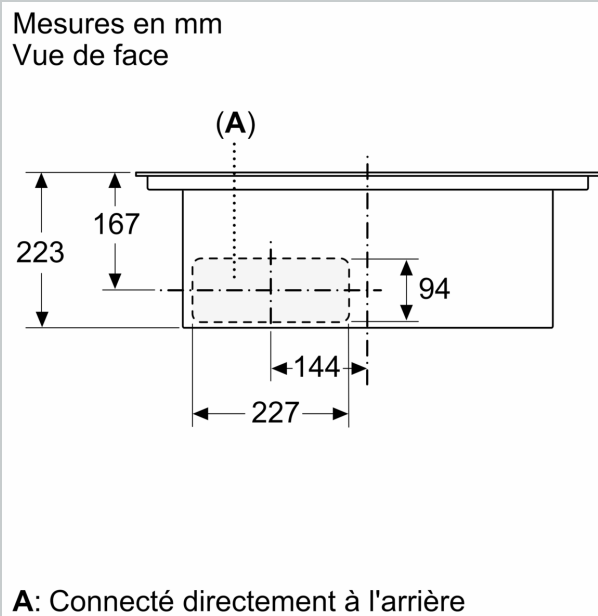
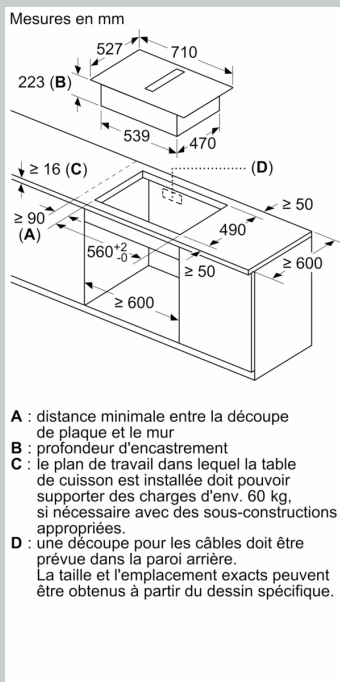
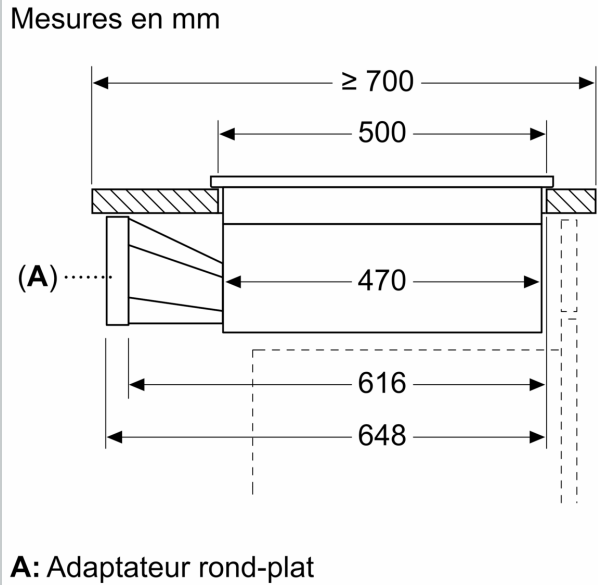
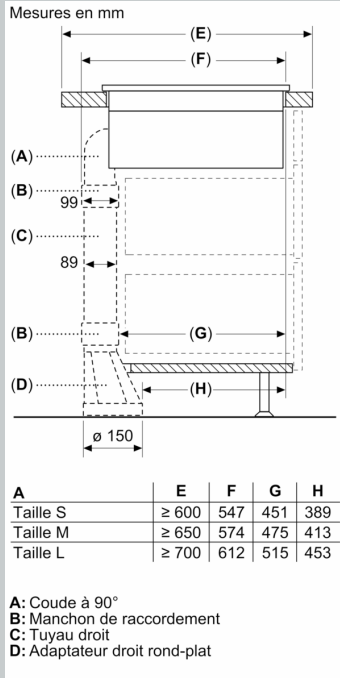


Mesures en mm

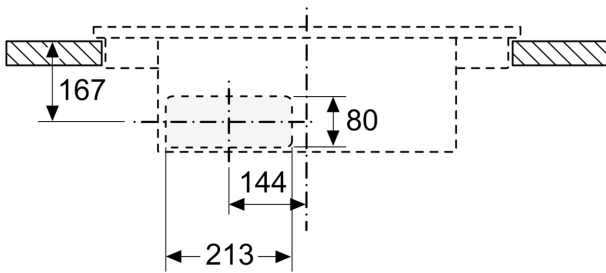


	E	F	G	H
Taille S	≥ 600	547	545	579
Taille M	≥ 650	574	569	603
Taille L	≥ 700	612	609	643

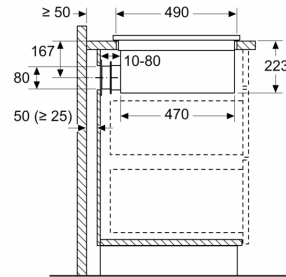
A: Coude à 90°
 B: Manchon de raccordement
 C: Tuyau droit
 D: Adaptateur rond-plat 90°



Mesures en mm
Vue de face - découpe du meuble pour circulation d'air sans conduit



Mesures en mm
Vue latérale



En cas d'installation directement contre des murs extérieurs qui ne sont pas isolés ($\mu \geq 0,5 \text{ W/m}^2 \text{ } ^\circ\text{C}$), nous recommandons d'utiliser des configurations de recyclage partiellement ou totalement gainées.

Mesures en mm
Vue avant

