

Siemens  
VB578D0S0  
FOUR MULTIFONCTION PYRO 90  
112L A+ INOX

Version antérieure:

Version ultérieure:

Code EAN:  
4242003803349  
gamme distribuée:

## iQ500

**VB578D0S0 Noir**

**FOUR MULTIFONCTION PYRO 90 112L A+ INOX**

### Nettoyage :

- Nettoyage Pyrolyse
- lightControl : bouton rétroéclairé

### Design :

- Intérieur de porte plein verre
- Ecran LCD

### Type de four/Modes de cuisson :

- Volume 112 l
- Four avec 10 modes de cuisson : convection naturelle, air pulsé 2D, gril air pulsé, gril grande surface, gril petite surface, position pizza, chaleur de voûte et de sole, décongélation, cuisson douce
- Réglage de température : 50 °C - 280 °C
- Rail télescopique 1 niveau

### Confort/Sécurité :

- Horloge électronique
- Porte abattante
- Eclairage halogène
- Ventilateur de refroidissement
- Verrou de porte électronique
- Sécurité enfants
- Coupure automatique du four
- Indicateur de chaleur résiduelle
- Interrupteur au contact de la porte

### Données techniques :

- Câble de raccordement : 115 cm
- Puissance totale de raccordement : 4.2 kW
- Classe d'efficacité énergétique (selon norme EU 65/2014) : A+ sur une échelle allant de A+++ à D
- Consommation énergétique chaleur de voûte / de sole : 0.83 kWh
- Consommation énergétique air chaud : 1.4 kWh
- Cavité : 1
- Source de chaleur : électrique
- Volume cavité : 112 l

### Accessoires intégrés

1 x tôle de cuisson émaillée, 1 x grille,  
1 x lèche-frite pour pyrolyse

### Accessoires en option

### Données techniques

#### Caractéristiques

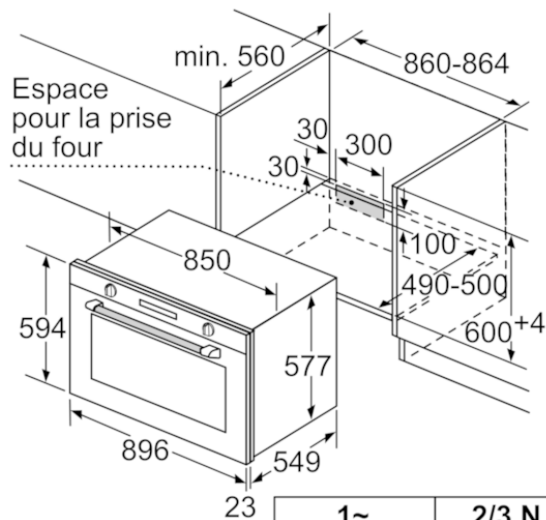
Couleur de la façade : Inox  
Type de construction : Encastrable  
Système de nettoyage intégré : Pyrolyse  
Niche d'encastrement (mm) : 600-604 x 860-864 x 560  
Dimensions du produit (mm) : 594 x 896 x 570  
Dimensions du produit emballé (mm) : 693 x 680 x 968  
Matériau du bandeau : Acier inox, Verre  
Matériau de la porte : Verre  
Poids net (kg) : 60,5  
Volume utile du four : 112  
Mode de cuisson : air pulsé, Chaleur de sole, Convection naturelle, Conventional heat gentle, Décongélation, Gril air pulsé, Gril grande surface, Gril petite surface, Hot Air Standard, Pizza setting  
Matériau de la cavité : Other  
Contrôle de température : Electronique  
Nombre de lampe(s) : 2  
Certificats de conformité : CE  
Longueur du cordon électrique (cm) : 115  
Eclairage intérieur - cavité 1 : 2  
Fonction Minuterie du four : Arrêt, chronomètre, Marche, Réveil  
Liste des accessoires inclus : 1 x tôle de cuisson émaillée, 1 x grille, 1 x lèche-frite pour pyrolyse  
Puissance de l'élément de grillage du four 1 (W) : 2900  
Puissance de l'élément de convection - four 1 (W) : 4000

#### Types de consommation et de connexion

Classe énergétique (2010/30/CE) : A+  
Energy consumption per cycle conventional (2010/30/EC) : 0,83  
Energy consumption per cycle forced air convection (2010/30/EC) : 1,40  
Indice de classe énergétique - NOUVEAU (2010/30/CE) : 81,4  
Puissance maximum de raccordement électrique (W) : 4200  
Intensité (A) : 20  
Tension (V) : 220-240  
Fréquence (Hz) : 50; 60  
Type de prise : sans fiche  
Couleur de la façade : Inox  
Type d'énergie : Électricité  
Certificats de conformité : CE  
Dimension du produit emballé : 27.28 x 38.14 x 36.77

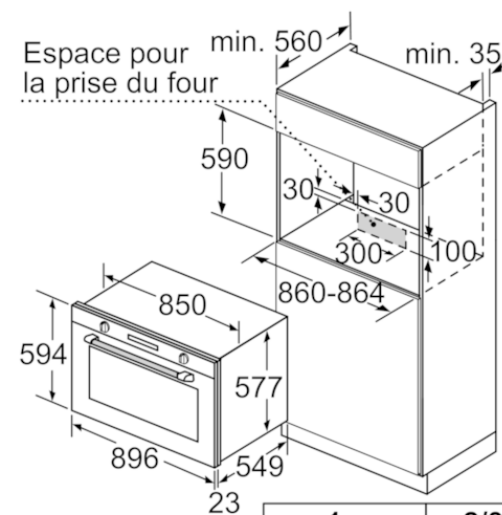
### Autres couleurs disponibles

iQ500  
 VB578D0S0 Noir  
 FOUR MULTIFONCTION PYRO 90 112L A+ INOX



23	1~	2/3 N ~
4,2 kW	min. 20 A	min. 12 A

Mesures en mm



23	1~	2/3 N ~
4,2 kW	min. 20 A	min. 12 A

Mesures en mm