

iQ500, Lave-linge front, 10 kg, 1400 trs/min WG54G2F1FR



Accessoires en option

WX975600	Fixation au sol
WZ10131	RALLONGE AQUASTOP / AQUASECURE
WZWP20W	Socle avec tiroir, lave-linge

Des performances de lavage exceptionnelles grâce au speedPack L pour un lavage rapide, au dosage automatique intelligent i-Dos et à l'élimination automatique des taches avec les programmes Anti-tache.

- ✓ i-Dos : dose automatiquement le volume idéal d'eau et de lessive.
- ✓ speedPack L : accélérez vos programmes ou optez pour un lavage en 15 minutes seulement.
- ✓ smartFinish : réduit les plis de votre linge sec froissé pour faciliter le repassage, voire le rendre inutile.
- ✓ Le système antitache permet d'éliminer les 4 taches les plus tenaces.
- ✓ waterPerfect plus : des capteurs ultra-précis analysent la quantité de linge chargée et en déduisent la quantité d'eau nécessaire, au litre près.

Équipement

Données techniques

Classe d'efficacité énergétique:	A
Consommation énergétique pondérée en kWh pour 100 cycles de lavage Eco 40-60:	51 kWh
Capacité maximale:	10.0 kg
Consommation d'eau du programme Eco 40-60:	50 l
Durée du programme Eco 40-60 en heures et en minutes à la capacité nominale:	3:50 h
Classe d'efficacité d'essorage du programme Eco 40-60:	B
Classe de niveau sonore:	B
Niveau sonore:	74 dB(A) re 1 pW
Design:	Pose-libre
Hauteur avec top:	0 mm
Dimensions du produit:	845 x 597 x 588 mm
Poids net:	74.2 kg
Puissance de raccordement:	2300 W
Intensité:	10 A
Tension:	220-240 V
Fréquence:	50-60 Hz
Longueur du cordon électrique:	160.0 cm
Charnière de porte:	Gauche
Roulettes:	non
Code EAN:	4242003934708
Indice de réparabilité:	8.8
Type d'installation:	Pose-libre



iQ500, Lave-linge front, 10 kg, 1400 trs/min WG54G2F1FR

Équipement

Caractéristiques principales

- Classe d'efficacité énergétique¹ : A sur une échelle allant de A à G
- Energie² / Eau³ : 51 kWh / 50 litres
- Capacité : 1 à 10 kg
- Durée progr. Eco 40-60⁴: 3:50 h
- Classe d'efficacité d'essorage : B
- Vitesse d'essorage : 1400 - 400 tr/min**
- Niveau sonore essorage : 74 dB (A) re 1 pW
- Classe d'efficacité sonore : B
- iQdrive: moteur induction garanti 10 ans, basse consommation et silencieux

Programmes/Options

- Programmes standard : Coton, Synthétiques, Délicat/soie, Laine/lavage à la main
- Programmes : Eco 40-60, Coton froid - 90°C, Synthétiques froid - 60°C, Auto 30°C, Nettoyage tambour, Outdoor, Essorage/Vidange, Mix rapide, Rinçage, Express 15/30 min, Délicat/Soie, Laine/Lavage main
- Programme automatique : lavage et dosage contrôlés par des capteurs

Options

- varioSpeed: programme jusqu'à 3 fois plus rapide ***
- i-Dos : dosage automatique de lessive liquide et d'adoucissant
- smartFinish : réduisez les plis sur vêtements secs grâce à la vapeur
- Système anti-taches pour les 4 taches les plus courantes
- Options (touches): Repassage facile, Fin dans, Taches, i-DOS 2.0, Départ/Pause/Rajout de linge, Température, varioSpeed, Prélavage, Vitesse d'essorage/Arrêt cuve pleine

Confort/Sécurité

- Fonction rajout de linge : rajoutez ou enlevez du linge, même après le début du programme
- Grand écran LED avec affichage clair indiquant déroulement du cycle, vitesse d'essorage max., temps restant, fin différée 24 h et recommandation de chargement
- Volume du tambour: 70 l
- Eclairage intérieur du tambour : non
- Tambour waveDrum : soin des textiles garanti
- Nettoyage du tambour avec rappel automatique
- Compteur de cycles : suivez le nombre de programmes effectués
- waterPerfect Plus : gestion économe de l'eau, même pour les petites charges, grâce à nos capteurs intelligents
- aquaSensor pour un rinçage parfait
- Protection anti-débordement
- Design antiVibration : stabilité et silence
- Détection mousse
- Détection antibalourd
- Sécurité enfants
- Signal sonore fin de programme
- Hublot de 32cm, noir-blanc avec ouverture de la porte à 160°

Caractéristiques techniques

- Mise sous plan dans niche hauteur 85cm
- Hauteur x Largeur appareil : 84.5 cm x 59.7 cm
- Profondeur appareil hors porte : 58.8 cm
- Profondeur appareil porte incluse : 63.2 cm
- Profondeur appareil porte ouverte : 104.9 cm

¹ Sur une échelle de classes d'efficacité énergétique de A à G

² Consommation d'énergie en kWh pour 100 cycles (programme Eco 40-60)

³ Consommation d'eau pondérée en litres par cycle (programme Eco 40-60)

⁴ Durée du programme Eco 40-60 en charge pleine

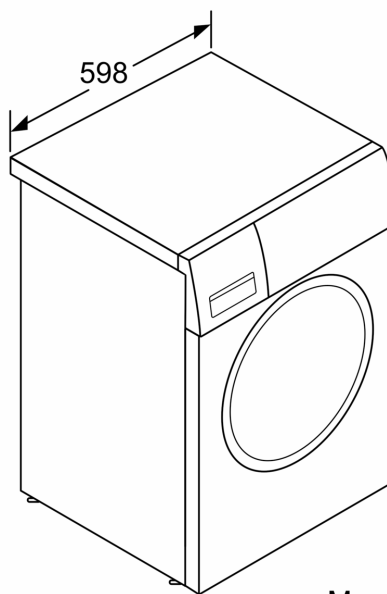
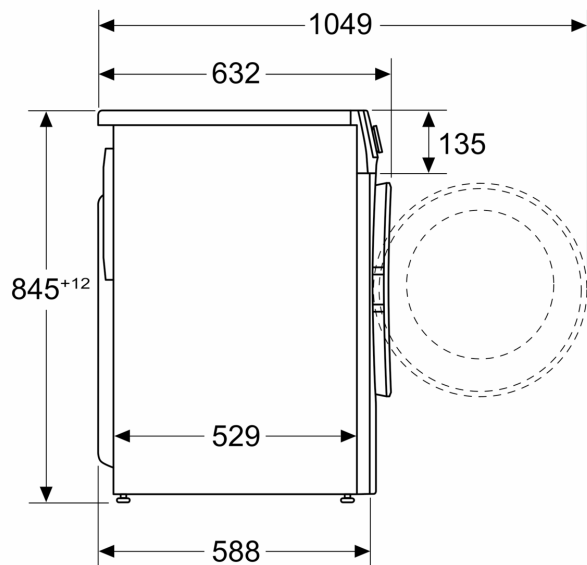
** valeur arrondie

*** Comparaison entre la durée du programme Synthétiques 40°C et celle du programme Synthétiques 40°C avec option varioSpeed activée

iQ500, Lave-linge front, 10 kg,
1400 trs/min
WG54G2F1FR

Cotes

Mesures en mm



Mesures en mm