



**Série 8, Lave-linge front, 10 kg, 1600 trs/min
WGB256A0FR**



Lave-linge hautement avancé : avec la technologie i-DOS, faites des économies d'eau et de lessive, et réduisez votre pile de repassage avec Iron Assist.

- **Meilleure classe énergie A** : économisez de l'énergie grâce à la classe A, la plus efficace.
- **i-DOS** : mesure automatiquement la quantité précise de lessive et d'eau nécessaire.
- **Active Water™Plus** : la précision Bosch pour ne consommer que le strict minimum d'eau, adapté à la charge de linge.
- **Tambour Vario Drum 10 kg** : idéal pour de grandes charges de linge et articles volumineux.
- **Hygiène Plus** : lavage hygiénique éliminant les germes avec efficacité, même à 40°C.

Données techniques

Classe d'efficacité énergétique: A
Consommation énergétique pondérée en kWh pour 100 cycles de lavage Eco 40-60: 51 kWh
Capacité maximale en kg: 10,0 kg
Consommation d'eau du programme Eco en litres par cycle: 49 l
Durée du programme Eco 40-60 en heures et en minutes à la capacité nominale: 3:55 h
Classe d'efficacité d'essorage du programme Eco 40-60: A
Classe d'émissions de bruit acoustique dans l'air: A
Émissions de bruit acoustique dans l'air: 72 dB(A) re 1 pW
Type de construction: Pose libre
Hauteur avec top: -5 mm
Dimensions du produit: 845 x 598 x 590 mm
Poids net: 82,6 kg
Puissance de raccordement: 2300 W
Intensité: 10 A
Tension: 220-240 V
Fréquence: 50-60 Hz
Longueur du cordon électrique: 160,0 cm
Charnière de porte: À gauche
Roulettes: non
Code EAN: 4242005393077
Indice de réparabilité: 8,8
Type de montage: Pose libre

Accessoires en option

WMZPW20W : SOCLE AVEC TIROIR LAVE-LINGE





Série 8, Lave-linge front, 10 kg, 1600 trs/min WGB256A0FR

Lave-linge hautement avancé : avec la technologie i-DOS, faites des économies d'eau et de lessive, et réduisez votre pile de repassage avec Iron Assist.

Caractéristiques principales

- Classe d'efficacité énergétique¹ : A sur une échelle allant de A à G
- Energie² / Eau³ : 51 kWh / 49 litres
- Capacité : 1 à 10 kg
- Durée progr. Eco 40-60⁴: 3:55 h
- Classe d'efficacité d'essorage : A
- Vitesse d'essorage : 1600 - 400 tr/min**
- Niveau sonore essorage : 72 dB (A) re 1 pW
- Classe d'efficacité sonore : A

Programmes/Options

- Programmes standard : Coton, Synthétiques, Délicat/soie, Laine/lavage à la main
- Programmes : Eco 40-60, Coton froid - 90°C, Synthétiques froid - 60°C, Auto 40°C, Essorage/Vidange, Mix rapide, Textiles Sport, Rinçage, Express 15/30 min, Délicat/Soie, Laine/Lavage main
- Programmes disponibles via l'appli Home Connect : Duvet, Chemises, Jeans/dark laundry

Options

- i-DOS : dosage automatique de lessive liquide et d'adouccissant
- Home Connect : surveillance et contrôle à distance, gestion de l'énergie, diagnostic à distance et autres programmes à télécharger. Maintenez toujours votre appareil à jour grâce à la mise à jour du micrologiciel.
- Hygiène Plus : linge propre et élimination efficace des germes
- Iron Assist : réduisez les plis sur vêtements secs grâce à la vapeur
- Mini Charge : lavez efficacement de très petites quantités de linge
- Anti-taches : lavez 6 taches courantes en un clic, 10 taches supplémentaires via l'appli Home Connect
- Options (touches): Marche/arrêt, Fin dans, Taches, i-DOS 2.0 compartiment 1 (lessive liquide), i-DOS 2.0 compartiment 2 (adouccissant), sécurité-enfants, Personnalisé, Départ à distance, Départ/Pause/Rajout de linge, Température, SpeedPerfect, Prélavage, Rinçage plus, Vitesse d'essorage/ Arrêt cuve pleine

Confort/Sécurité

- La fonction Rajout de linge permet de rajouter ou retirer des vêtements en cours de cycle
- Rajout de linge
- Système de lavage 4D : résultat de lavage parfait - même en charge pleine, l'eau et la lessive pénètrent au cœur des textiles
- Panneau de commande incliné, élégant et ergonomique, pour une utilisation facile
- Volume du tambour: 70 l
- Eclairage du tambour par LED
- Tambour VarioDrum : soin des textiles garanti
- Compteur de cycles : suivez le nombre de programmes effectués
- EcoSilence Drive: moteur induction garanti 10 ans, alliant longévité, robustesse et silence
- EcoSilence Drive: moteur induction alliant longévité, robustesse et silence garanti 10 ans
- ActiveWater Plus : consommation d'eau adaptée, même aux petites charges, grâce à la détection automatique de charge
- Aquasensor pour un rinçage parfait
- AquaStop: garantie* Bosch en cas de dégât des eaux - pour toute la durée de vie de l'appareil
- Design AntiVibration : stabilité et silence
- Isolation phonique via tôle de fond
- Détection mousse
- Indicateur de surdosage lessive
- Détection antibalourd
- Sécurité enfants
- Signal sonore fin de programme
- Bac à produit autonettoyant
- 32 cm porthole, black-chrome, black with 182° opening door

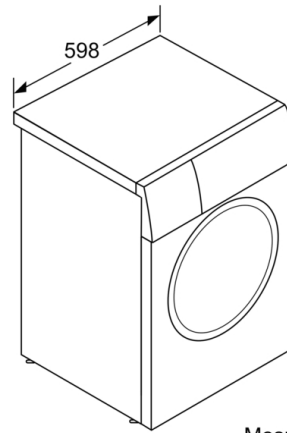
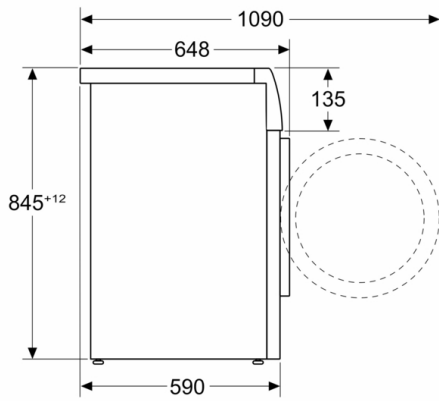
Caractéristiques techniques

- Mise sous plan dans niche hauteur 85cm
 - Hauteur x Largeur appareil : 84.5 cm x 59.8 cm
 - Profondeur appareil hors porte : 59.0 cm
 - Profondeur appareil porte incluse : 64.8 cm
 - Profondeur appareil porte ouverte : 109.0 cm
- ¹ Sur une échelle de classes d'efficacité énergétique de A à G
² Consommation d'énergie en kWh pour 100 cycles (programme Eco 40-60)
³ Consommation d'eau pondérée en litres par cycle (programme Eco 40-60)
⁴ Durée du programme Eco 40-60 en charge pleine
* Veuillez vous référer à la page www.bosch-home.fr/mybosch/extension-garantie-gratuite, pour bénéficier de la garantie AquaStop.
** valeur arrondie



**Série 8, Lave-linge front, 10 kg, 1600 trs/min
WGB256A0FR**

Mesures en mm



Mesures en mm