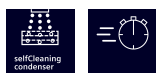


## iQ500, Sèche-linge pompe à chaleur, 8 kg WQ35G2D0FF



**A+++**

- ✓ selfCleaning condenser : Le condenseur autonettoyant qui élimine les peluches à votre place.
- ✓ Classe énergétique A+++ : Notre champion en termes d'efficacité énergétique.
- ✓ Demi-charge : Optimisez la durée de séchage des petites charges avec une estimation précise.
- ✓ L'écran LED vous permet de programmer facilement les programmes et options
- ✓ speedPack : Des sèche-linge ultra rapides et ultra efficaces qui vous font gagner du temps.

### Équipement

#### Données techniques

Design: .....	Pose-libre
Top amovible: .....	non
Charnière de porte: .....	Droite
Longueur du cordon électrique: .....	145.0 cm
Hauteur avec top: .....	0 mm
Dimensions appareil H x L x P: .....	842 x 598 x 613 mm
Poids net: .....	56.4 kg
Gaz à effet de serre fluorés: .....	Non
Type de réfrigérant: .....	R290
Équipement hermétiquement scellé: .....	Oui
Quantité exprimée en équivalent CO2: .....	0.000 t
Code EAN: .....	4242003912157
Puissance de raccordement: .....	600 W
Intensité: .....	10 A
Tension: .....	220-240 V
Fréquence: .....	50 Hz
Capacité de chargement: .....	8.0 kg
Classe d'efficacité énergétique: .....	A+++
Consommation énergétique des sèche-linge électroniques en pleine charge - NOUVEAU (2010/30/CE): .....	1.41 kWh
Durée du programme coton en pleine charge: .....	179 min
Consommation énergétique des sèche-linge électroniques en demi-charge - NOUVEAU (2010/30/CE): .....	0.84 kWh
Durée du programme coton en demi-charge: .....	119 min
Contrôle de la consommation énergétique sur les sèche-linge électroniques - NOUVEAU (2010/30/CE): .....	176.0 kWh / an
Contrôle de la durée du cycle: .....	145 min
Moyenne de l'efficacité énergétique en pleine charge (%): .....	88 %
Moyenne de l'efficacité énergétique en demi-charge (%): .....	88 %
Contrôle du taux d'humidité résiduelle (%): .....	88 %

### Accessoires en option

WZ20600	Corbeille pour lainages
WZ27400	KIT DE SUPERP+TABL BLANC SL WT..R/WT..X
WZ27410	KIT DE SUPERP SS TABL BLANC SL WT..R/..X
WZDP20D	Socle avec tiroir, sèche-linge



## iQ500, Sèche-linge pompe à chaleur, 8 kg WQ35G2D0FF

### Équipement

#### Caractéristiques principales

- Classe d'efficacité énergétique<sup>1</sup> : A+++
- Energie<sup>2</sup> : 176 kWh kWh
- Capacité : 1 - 8 kg
- Classe d'efficacité de condensation<sup>4</sup>: B
- Efficacité de condensation<sup>5</sup>: 88 %
- Niveau sonore : 64 dB (A) re 1 pW

#### Programmes/Options

- Programmes standard : Coton, Synthétiques
- Programmes : Coton, Synthétiques, Coton, Chemises, Cotton Eco, Lingerie, Serviettes, Duvet, Mix, Outdoor, Express 40 min, Synthétiques, Finition laine, Minuterie air chaud
- Programme de linge de lit : réduit l'emmêlement des draps grâce à la rotation inversée du tambour

#### Options

- Option demi-charge : optimise le séchage pour les petites charges
- Options (touches): Prêt à repasser, Prêt à ranger, Extra sec, Fin différée, Anti froissage, Délicat, Signal sonore, Départ/Pause/Rajout, Fin différée 24 h

#### Confort/Sécurité

- selfCleaning Condenser : le condenseur se nettoie tout seul
- Technologie autoDry : séchage parfait
- Cycle anti-froissage 120 min
- iQdrive: moteur à induction garanti 10 ans, basse consommation et silencieux
- Recommandation de charge
- Compteur de cycles : suivez le nombre de programmes effectués
- Ecran LED pour temps restant et fin différée 24 h, déroulement du programme, fonctions spéciales
- Tambour inox 112l, Tambour softDry
- Eclairage du tambour par LED
- Design antiVibration : stabilité et silence
- Signal sonore fin de programme
- Sécurité enfants
- Porte en verre, cadre noir-blanc
- Tuyau de vidange
- Technologie pompe à chaleur avec agent de refroidissement eco-friendly R290 (gaz sans émission à effet de serre)

#### Caractéristiques techniques

- Charnières à droite
- Mise sous plan dans niche hauteur 85cm
- Hauteur x Largeur appareil : 84.2 cm x 59.8 cm
- Profondeur appareil hors porte : 61.3 cm
- Profondeur appareil porte ouverte : 109.6 cm

<sup>1</sup> Sur une échelle de classes d'efficacité énergétique de A+++ à D

<sup>2</sup> Consommation d'énergie en kWh par an, pour 160 cycles de séchage du programme standard coton en charge pleine et charge partielle,

et la consommation en mode veille

<sup>3</sup> Durée du programme standard coton en charge pleine

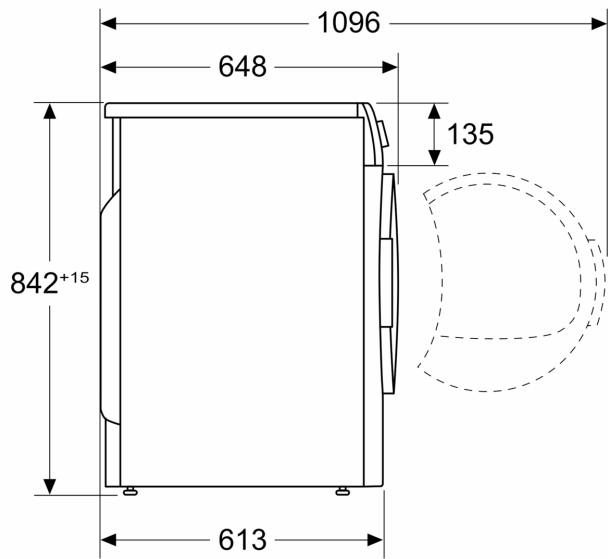
<sup>4</sup> Sur une échelle de classes d'efficacité de condensation de A à G

<sup>5</sup> Efficacité de condensation pondérée pour le programme standard coton en charge pleine et charge partielle

## iQ500, Sèche-linge pompe à chaleur, 8 kg WQ35G2D0FF

### Cotes

Mesures en mm



Mesures en mm

